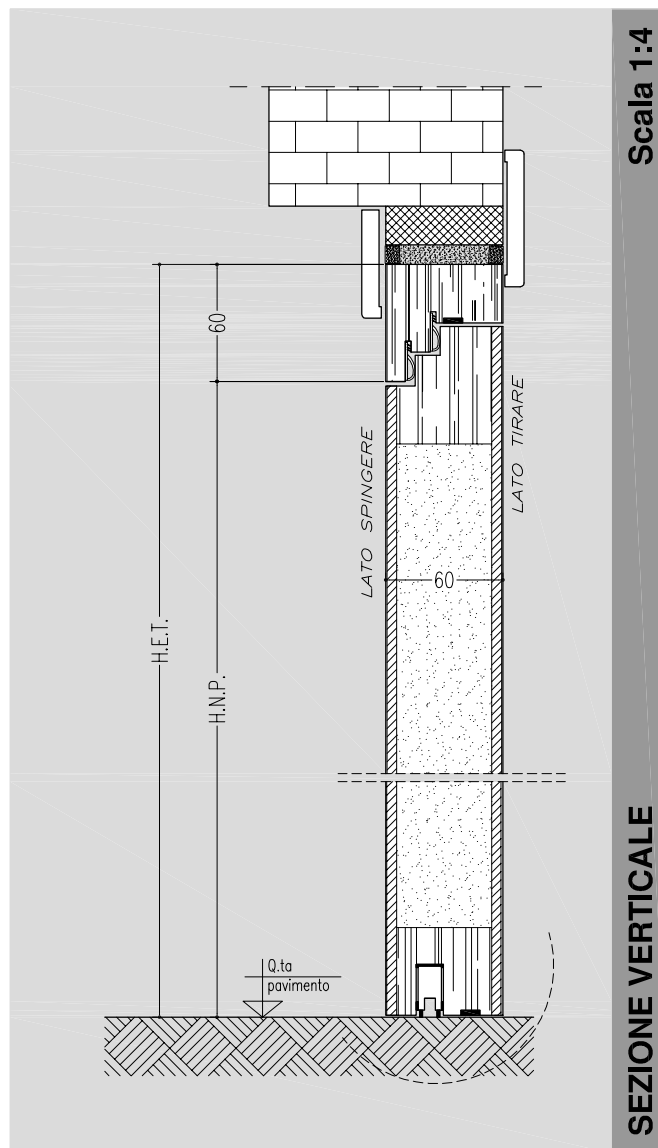
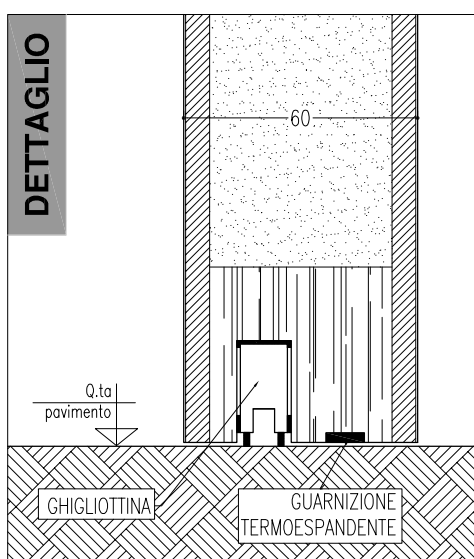


## LEGENDA

L.N.P. = luce netta di passaggio  
 L.E.T. = luce esterno telaio  
 H.N.P. = altezza netta di passaggio  
 H.E.T. = altezza esterno telaio

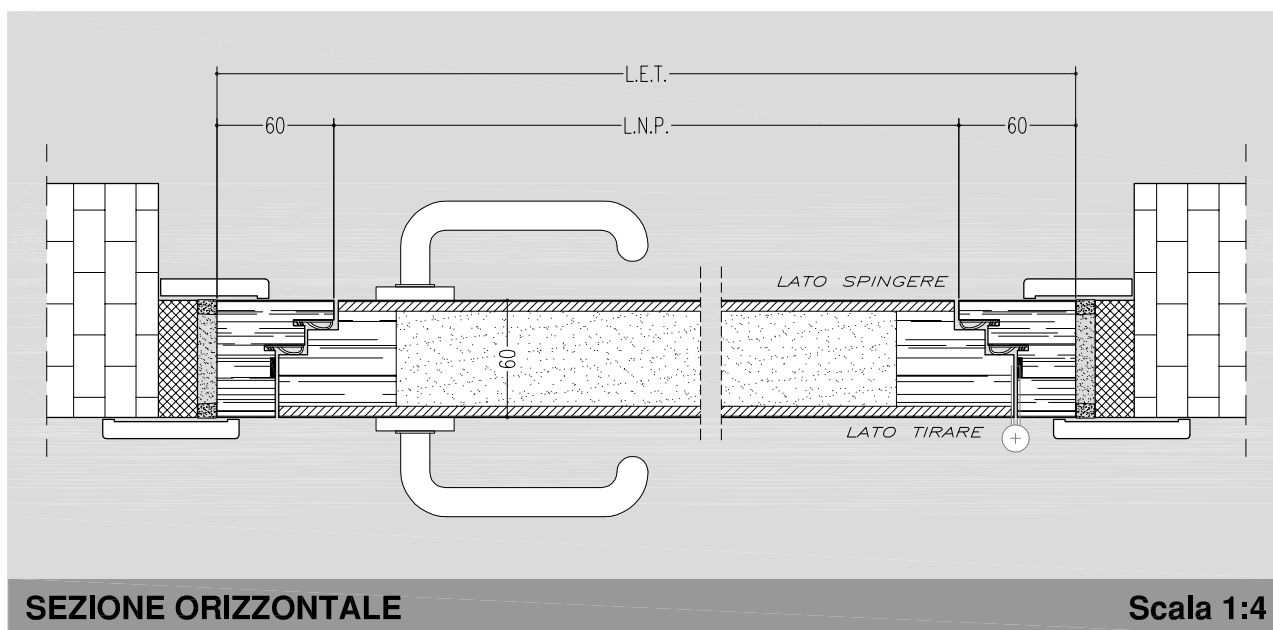
FORNITA ESCLUSIVAMENTE  
 CON CHIUDIPIORTA ESTERNO  
 (PER CHIUDIPIORTA INCASSATO  
 V. SCHEDA A9/A10)

## DETTAGLIO



Scala 1:4

SEZIONE VERTICALE



SEZIONE ORIZZONTALE

Scala 1:4

A7

SETTEMBRE 2009

**PORTA EI 30 LINEA HOTEL**  
**CON ANTA A FILO - FONOISOLANTE 35.5DB**

- CERTIFICAZIONE UNI EN 1634.1:2000 -  
 SEZIONE VERTICALE E ORIZZONTALE

**SEBINO**  
**CHIUSURE**

SEBINO CHIUSURE Srl  
 I - 24020 Scanzoroscate (BG)  
 Via XXV Aprile, 21  
 Tel. 035.24.27.10  
 Fax 035.24.47.37  
 www.sebinochiusure.it  
 Info@sebinochiusure.it