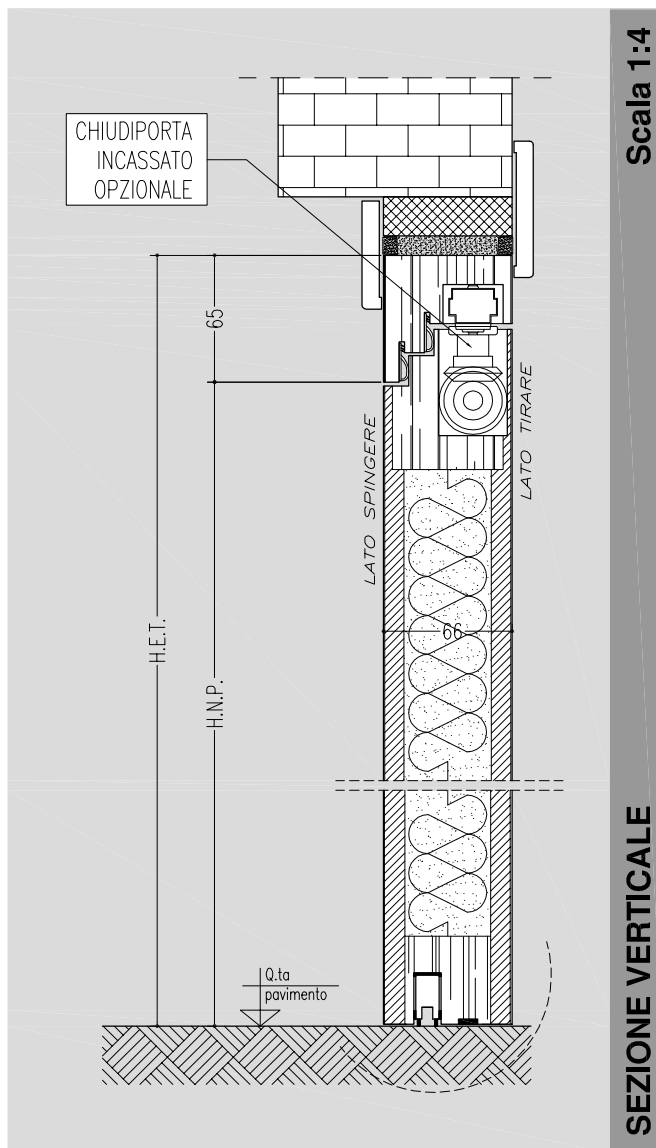
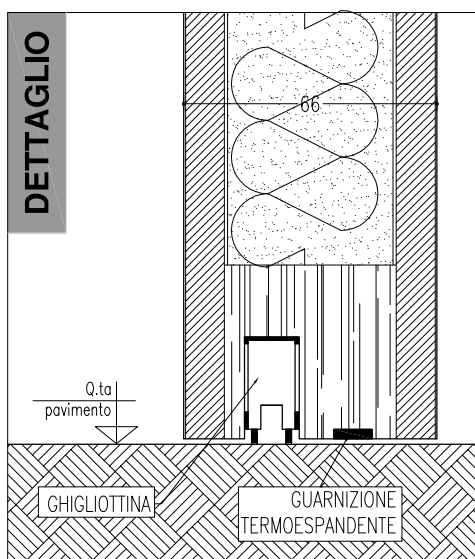


LEGENDA

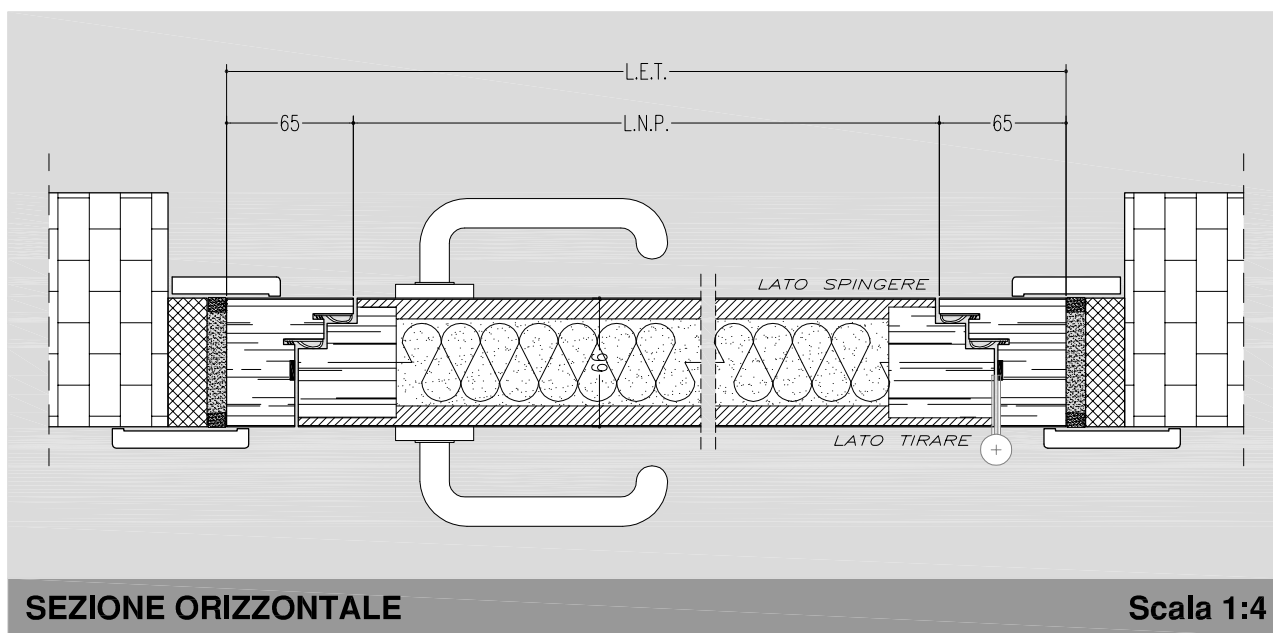
L.N.P. = luce netta di passaggio
 L.E.T. = luce esterno telaio
 H.N.P. = altezza netta di passaggio
 H.E.T. = altezza esterno telaio

FORNITA CON
 CHIUDIPIORTA ESTERNO



Scala 1:4

SEZIONE VERTICALE



Scala 1:4

A9

SETTEMBRE 2009

PORTA EI 30 LINEA HOTEL
CON ANTA A FILO - FONOISOLANTE 40DB

- CERTIFICAZIONE UNI EN 1634.1:2000 -
SEZIONE VERTICALE E ORIZZONTALE

SEBINO
CHIUSURE

SEBINO CHIUSURE Srl
 I - 24020 Scanzorosciate (BG)
 Via XXV Aprile, 21
 Tel. 035.24.27.10
 Fax 035.24.47.37
 www.sebinochiusure.it
 Info@sebinochiusure.it