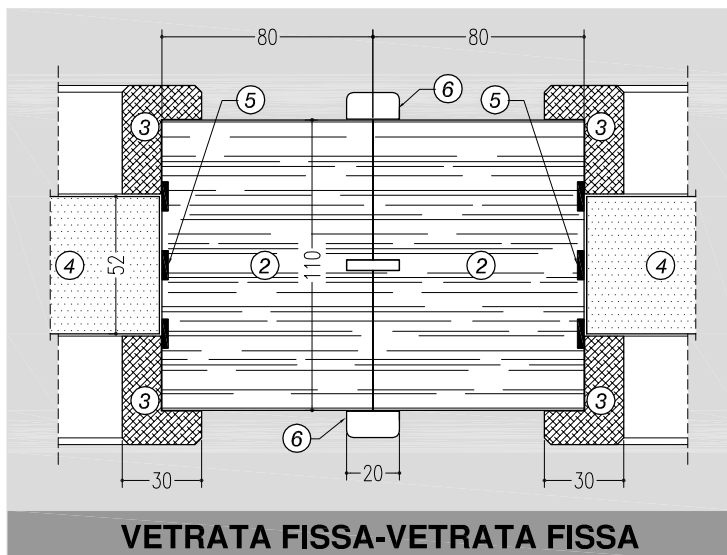
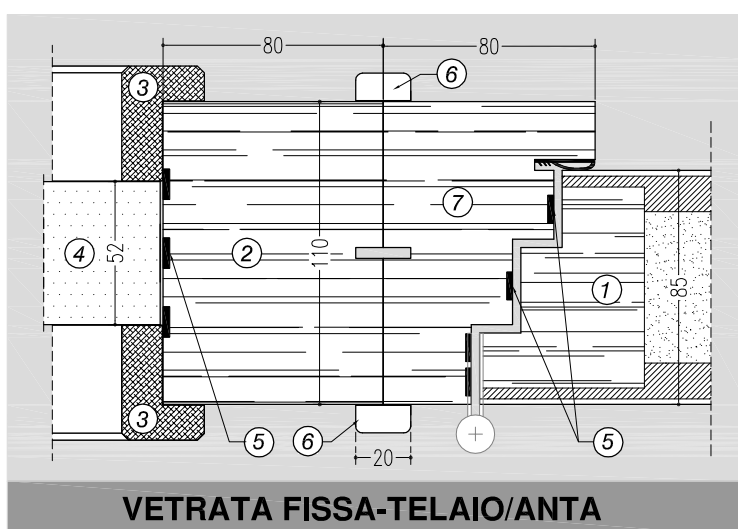


LEGENDA

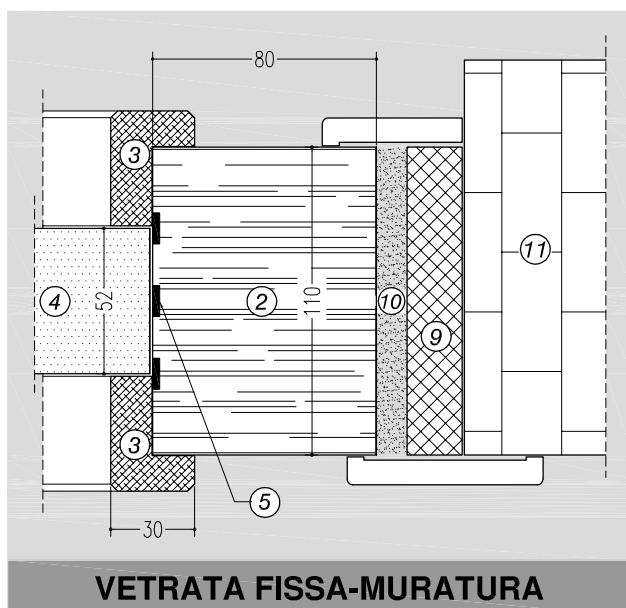
- ① anta
- ② telaio vetrata fissa EI 120
- ③ fermavetro in legno
- ④ vetro EI 120
- ⑤ guarnizione termoespandente
- ⑥ profilo in legno
- ⑦ telaio porta EI 120
- ⑧ profilo in legno
- ⑨ controtelaio
- ⑩ schiuma intumescente
- ⑪ muratura
- ⑫ pavimento



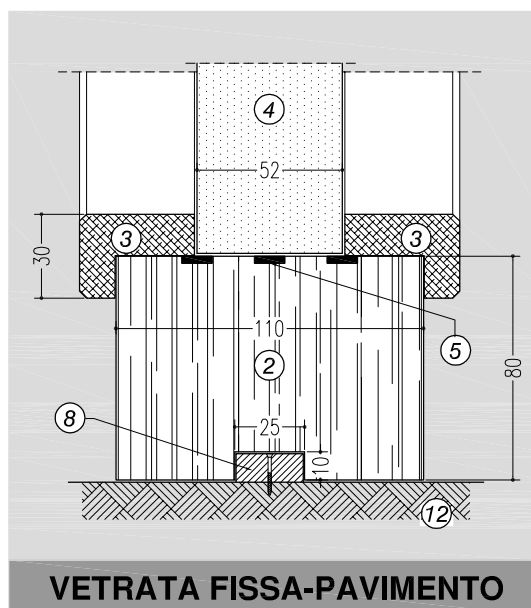
VETRATA FISSA-VETRATA FISSA



VETRATA FISSA-TELAIO/ANTA



VETRATA FISSA-MURATURA



VETRATA FISSA-PAVIMENTO