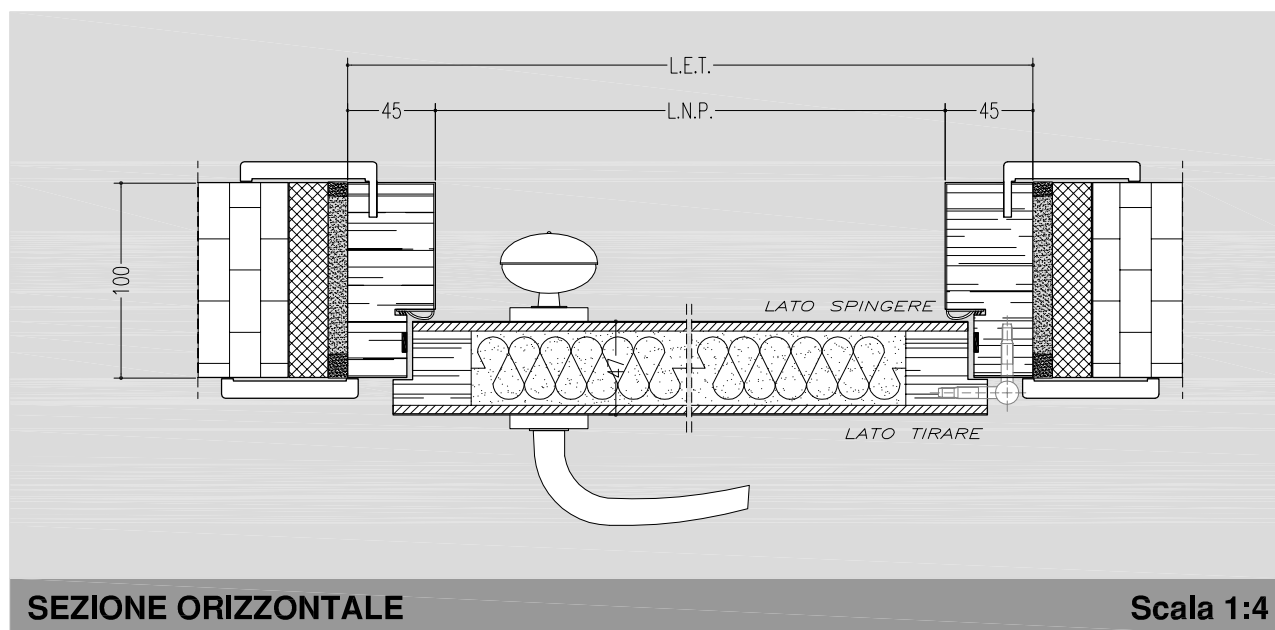
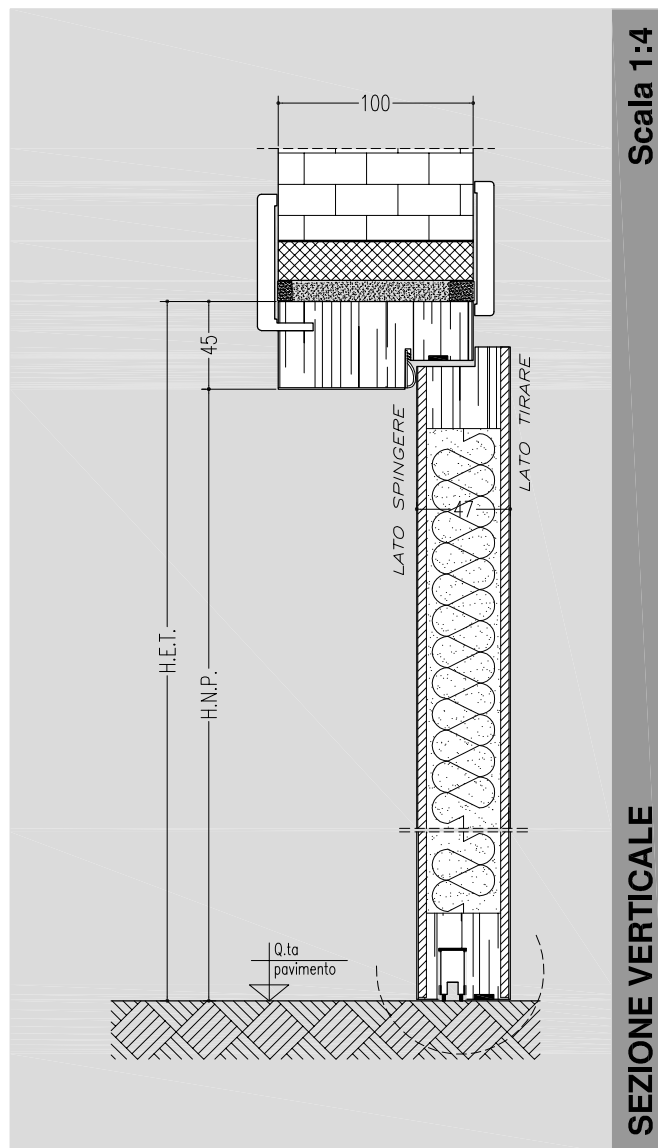
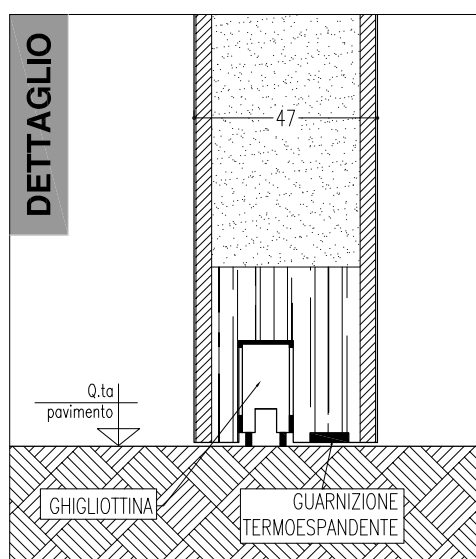


## LEGENDA

L.N.P. = luce netta di passaggio  
 L.E.T. = luce esterno telaio  
 H.N.P. = altezza netta di passaggio  
 H.E.T. = altezza esterno telaio



**B1**

SETTEMBRE 2009

**PORTA EI 45**  
**FONISOLANTE 32DB - 35.5DB**  
 - CERTIFICAZIONE UNI EN 1634.1:2000 -  
**SEZIONE VERTICALE E ORIZZONTALE**

**SEBINO**  
**CHIUSURE**

SEBINO CHIUSURE Srl  
 I - 24020 Scanzorosciate (BG)  
 Via XXV Aprile, 21  
 Tel. 035.24.27.10  
 Fax 035.24.47.37  
 www.sebinochiusure.it  
 Info@sebinochiusure.it