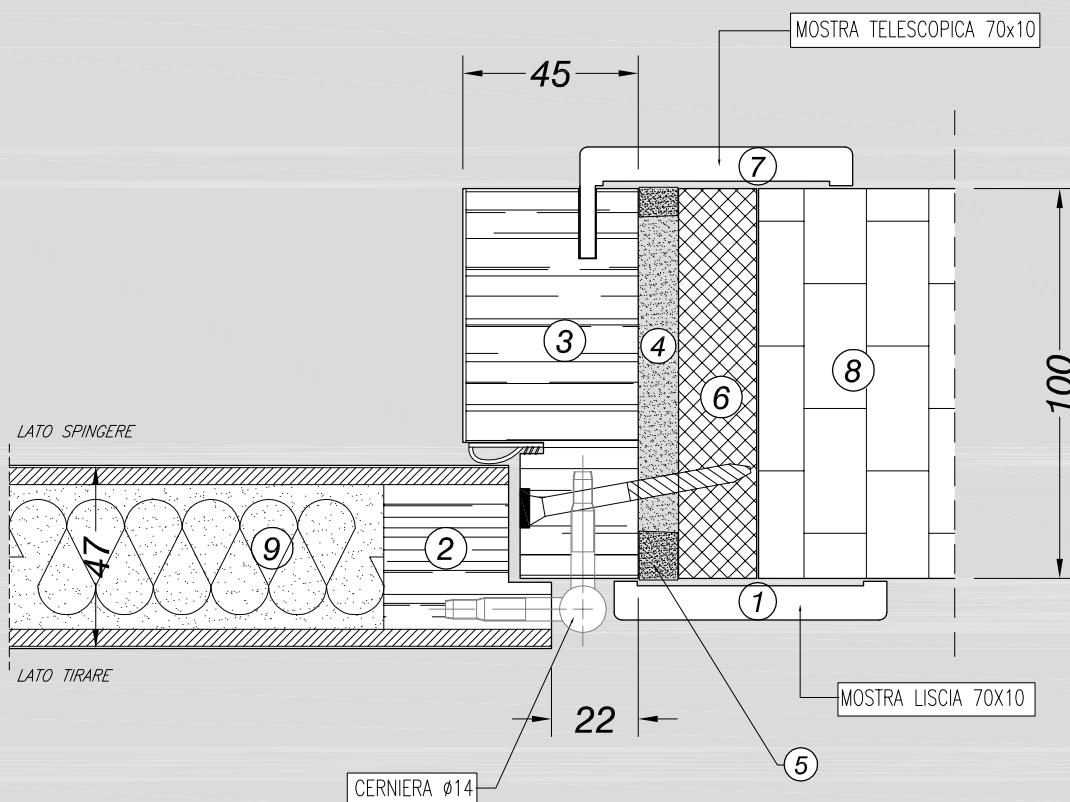


LEGENDA

- ① mostra liscia 70x10
- ② massello di legno
- ③ telaio
- ④ schiuma intumescente
- ⑤ mastice siliconico
- ⑥ controtelaio
- ⑦ mostra telescopica con aletta da 25 mm
- ⑧ muro
- ⑨ anta



DETTAGLIO TELAIO-ANTA

Scala 1:2



SEBINO CHIUSURE Srl
 I - 24020 Scanzorosciate (BG)
 Via XXV Aprile, 21
 Tel. 035.24.27.10
 Fax 035.24.47.37
 www.sebinochiusure.it
 Info@sebinochiusure.it

PORTA EI 45
FONISOLANTE 32DB - 35.5DB
 - CERTIFICAZIONE UNI EN 1634.1:2000 -
 DETTAGLIO TELAIO - ANTA

SETTEMBRE 2009

B2