

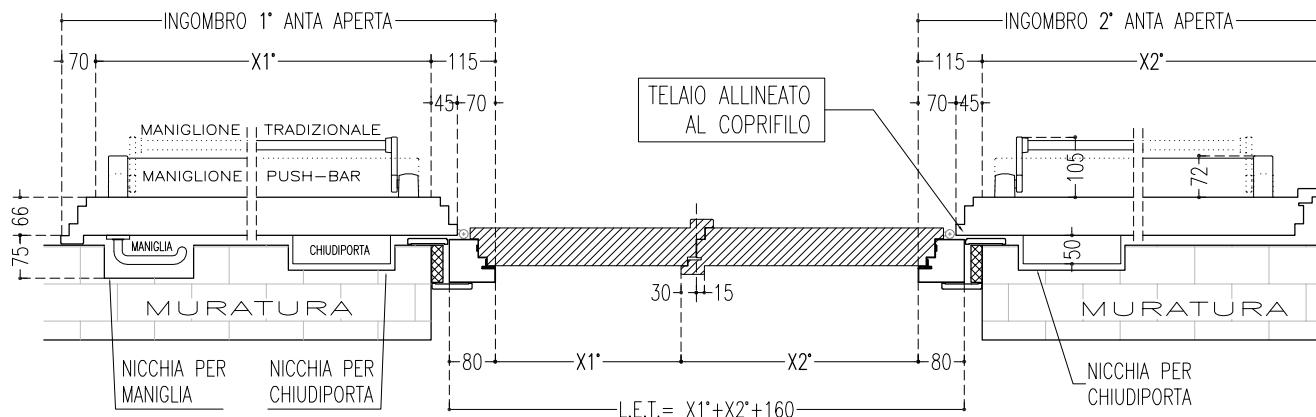
INGOMBRO ANTE E DIMENSIONI ESTERNO TELAIO

	INGOMBRO AD 1^ANTA APERTA	INGOMBRO AD 2^ANTA APERTA	DIM. ESTERNO TELAIO CON PUSH BAR	DIM. ESTERNO TELAIO CON TRADIZIONALE	DIM. ESTERNO TELAIO SENZA MANIGLIONI
APERTURA A 180° 	(X1+185)	(X2+115)	(X1+X2)+160	(X1+X2)+160	(X1+X2)+160
APERTURA A 90° 	(X1+215)	(X2+145)	(LNPpush+324)	(LNPsun+390)	(X + 180)

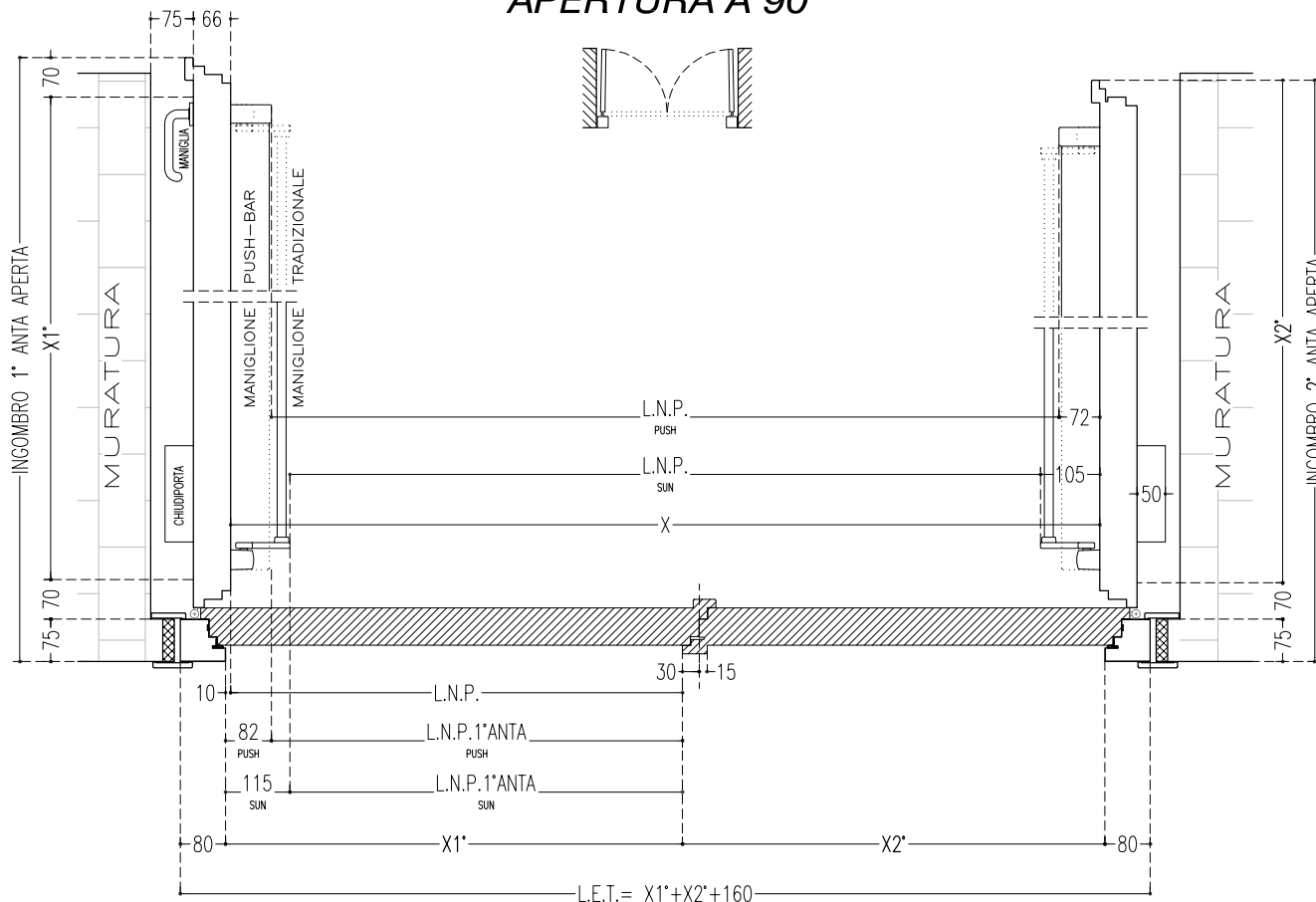
$X1 = L.N.P. 1^{\wedge}anta$

APERTURA A 180°

(verificare fattibilita' con ufficio tecnico)



APERTURA A 90°



SEBINO CHIUSURE Srl
 I - 24020 Scanzorosciate (BG)
 Via XXV Aprile, 21
 Tel. 035.24.27.10
 Fax 035.24.47.37
 www.sebinochiusure.it
 Info@sebinochiusure.it

PORTE REI 60

- DUE BATTENTI -
INGOMBRI ANTA E DIMENSIONI ESTERNO TELAIO

SETTEMBRE 2009

E4