

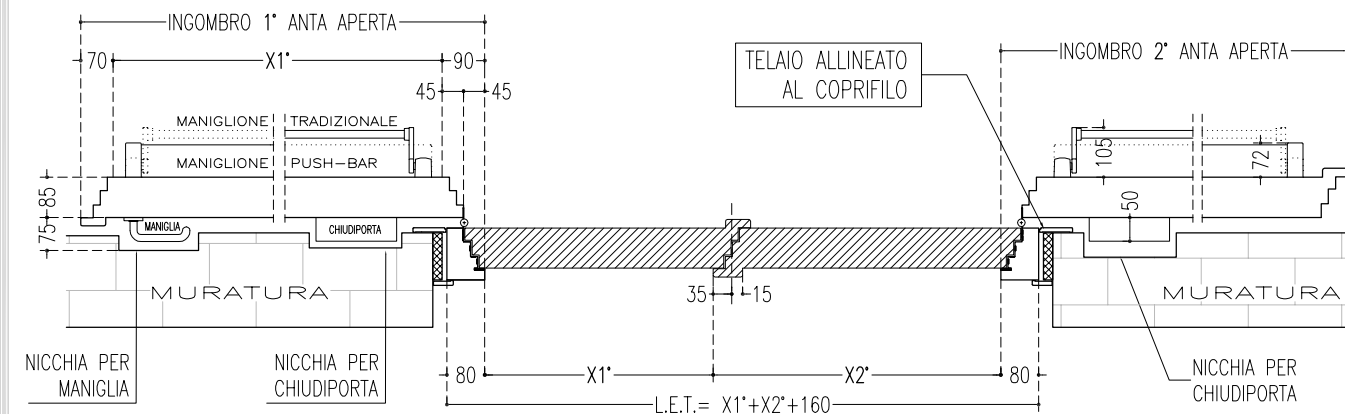
**INGOMBRO ANTE E DIMENSIONI ESTERNO TELAIO**

	INGOMBRO AD 1^ANTA APERTA	INGOMBRO AD 2^ANTA APERTA	DIM. ESTERNO TELAIO CON PUSH BAR	DIM. ESTERNO TELAIO CON TRADIZIONALE	DIM. ESTERNO TELAIO SENZA MANIGLIONI
APERTURA A 180° 	(X1+160)	(X2+90)	(X1+X2)+160	(X1+X2)+160	(X1+X2)+160
APERTURA A 90° 	(X1+245)	(X2+175)	(LNP <sub>push</sub> +420)	(LNP <sub>sun</sub> +480)	(X+270)

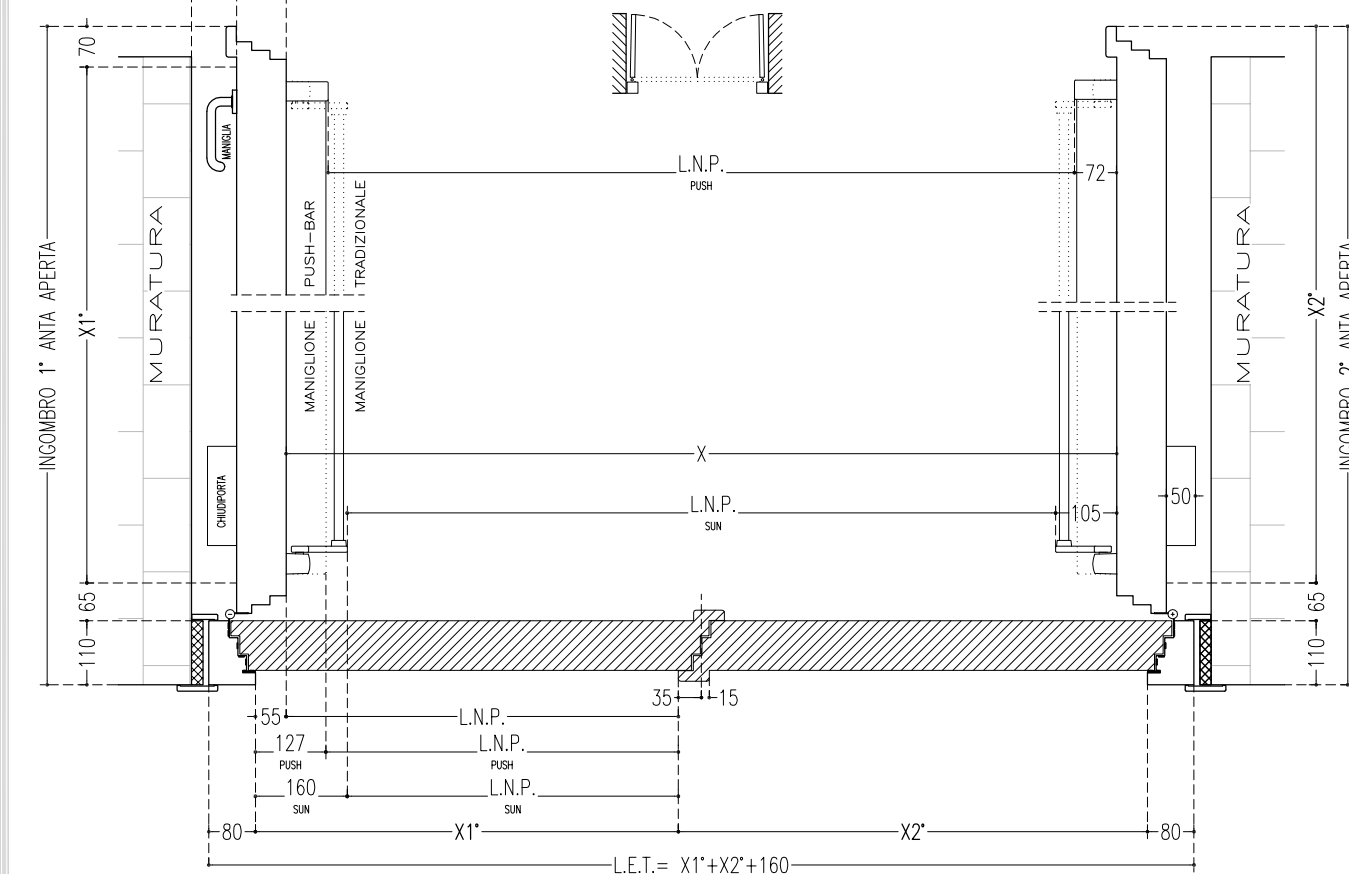
$X1 = L.N.P. 1^{\wedge}anta$

**APERTURA A 180°**

*(verificare fattibilita' con ufficio tecnico)*



**APERTURA A 90°**



SEBINO CHIUSURE Srl  
 I - 24020 Scanzorosclate (BG)  
 Via XXV Aprile, 21  
 Tel. 035.24.27.10  
 Fax 035.24.47.37  
 www.sebinochiusure.it  
 Info@sebinochiusure.it

**PORTA EI 120**

- DUE BATTENTI -  
**INGOMBRI ANTA E DIMENSIONI ESTERNO TELAIO**

SETTEMBRE 2009

**E6**