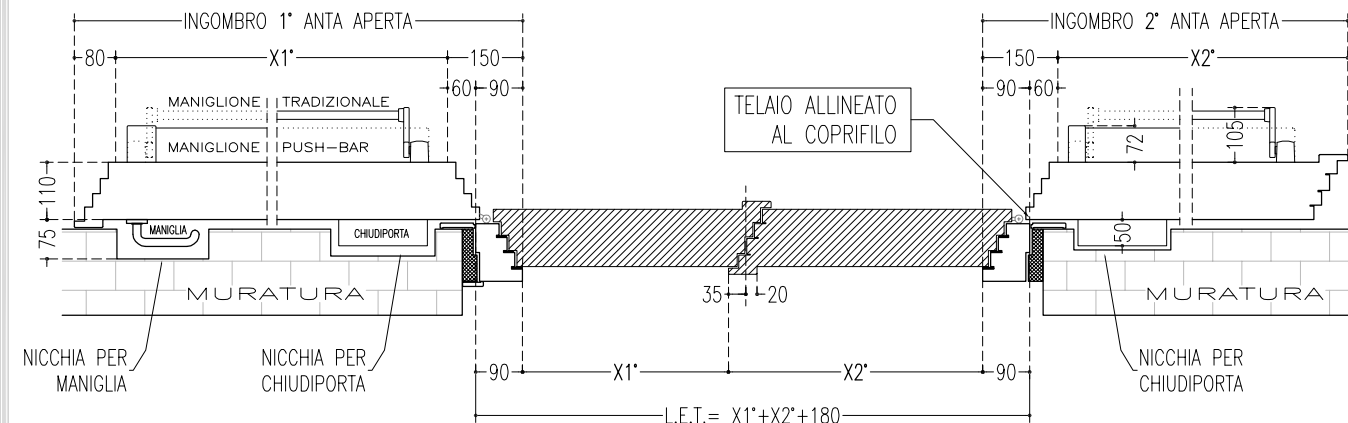


**INGOMBRO ANTE E DIMENSIONI ESTERNO TELAIO**

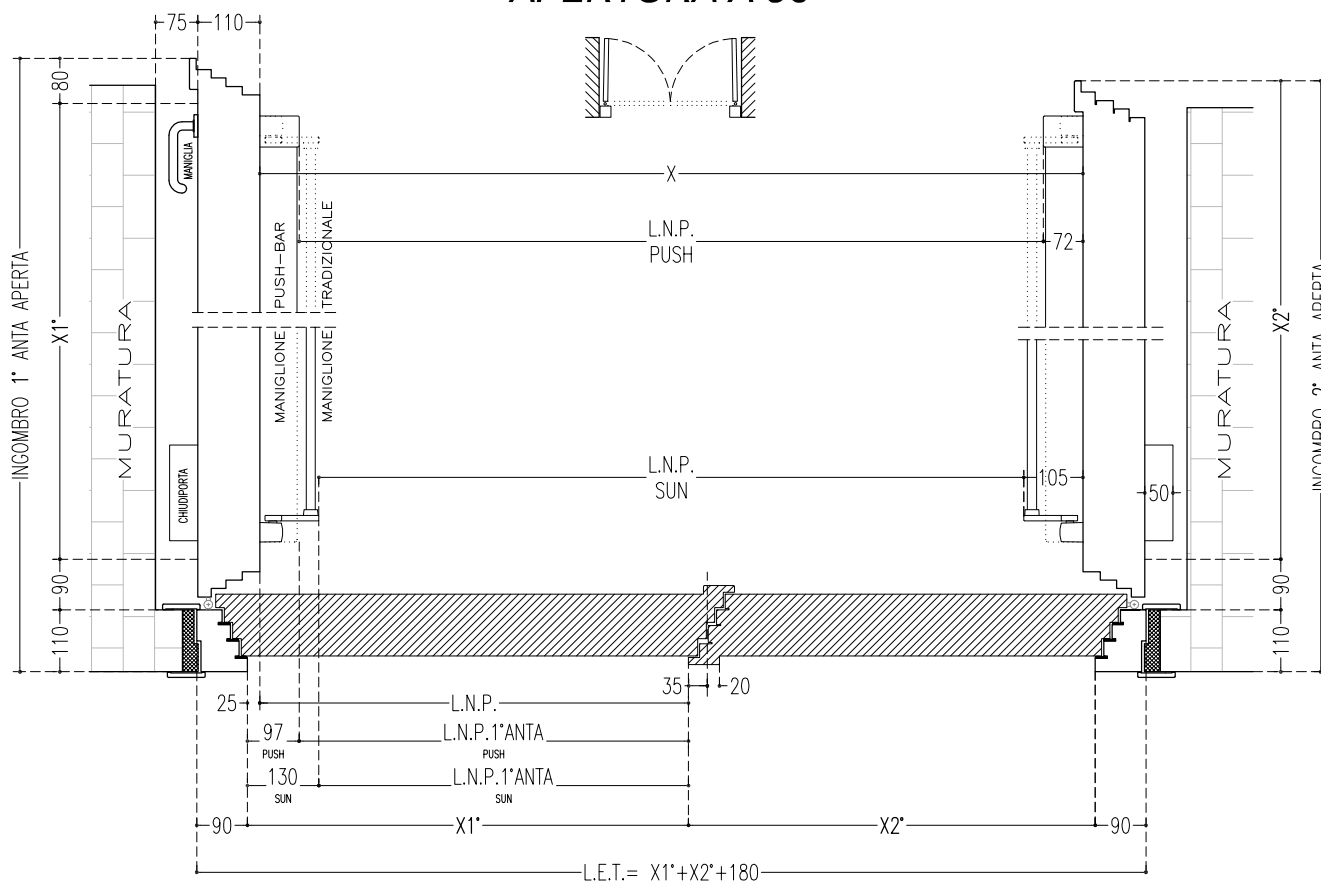
	INGOMBRO AD 1^ANTA APERTA	INGOMBRO AD 2^ANTA APERTA	DIM. ESTERNO TELAIO CON PUSH BAR	DIM. ESTERNO TELAIO CON TRADIZIONALE	DIM. ESTERNO TELAIO SENZA MANIGLIONI
APERTURA A 180° 	(X1+230)	(X2+150)	(X1+X2)+180	(X1+X2)+180	(X1+X2)+180
APERTURA A 90° 	(X1+280)	(X2+200)	(LNPpush+374)	(LNPsun+440)	(X+230)

$X1 = L.N.P. 1^{\wedge}anta$

**APERTURA A 180°**  
*(verificare fattibilita' con ufficio tecnico)*



**APERTURA A 90°**



SEBINO CHIUSURE Srl  
I - 24020 Scanzorosclate (BG)  
Via XXV Aprile, 21  
Tel. 035.24.27.10  
Fax 035.24.47.37  
www.sebinochiusure.it  
Info@sebinochiusure.it

**PORTA**  
**FONISOLANTE 46DB**

- DUE BATTENTI -  
**INGOMBRI ANTA E DIMENSIONI ESTERNO TELAIO**

SETTEMBRE 2009

**E12**