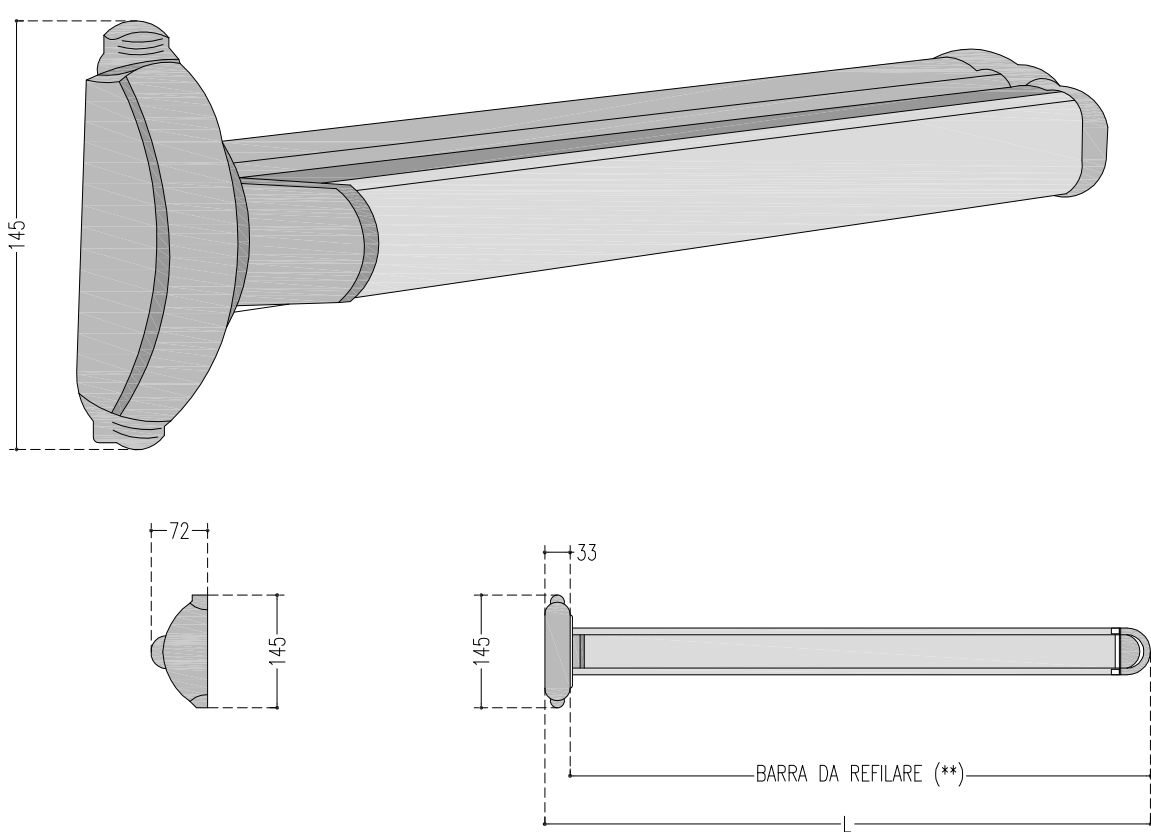


(*) DIMENSIONE MINIMA 2° BATTENTE = 300 mm



(**) DIMENSIONE MINIMA 2° BATTENTE = 350 mm

F1

SETTEMBRE 2009

MANIGLIONI ANTIPANICO

PUSH-BAR e TRADIZIONALE A LEVA

INGOMBRO



SEBINO CHIUSURE Srl
 I - 24020 Scanzorosciate (BG)
 Via XXV Aprile, 21
 Tel. 035.24.27.10
 Fax 035.24.47.37
 www.sebinochiusure.it
 Info@sebinochiusure.it