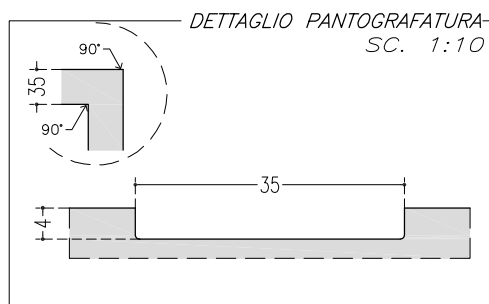
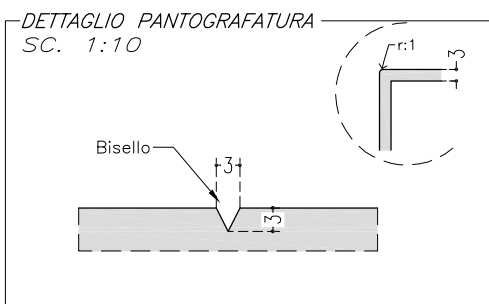


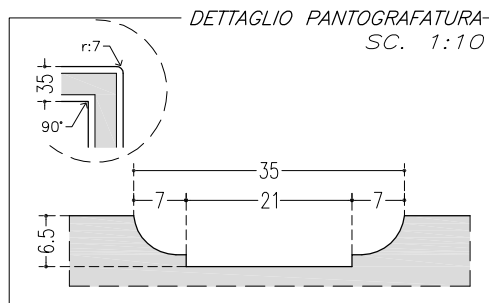
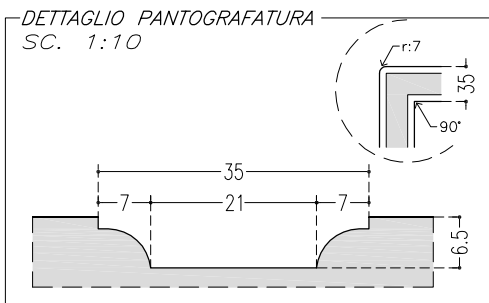
ANTA

PNT A
Spessori : 3 x 3 mm



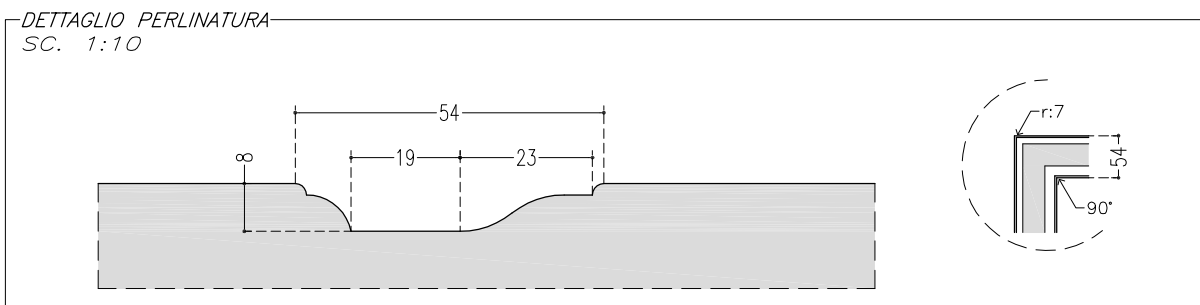
PNT B
Spessore : 4mm - x 35

PNT C
Spessore : 6.5mm - 35(7+21+7)



PNT D
Spessore : 6.5mm - 35(7+21+7)

PNT E
Spessore : 8mm - 54(2+8+19+23+2)



G3

SETTEMBRE 2009

LAVORAZIONI - PANTOGRAFATURA -

DIMENSIONI E TIPOLOGIE



SEBINO CHIUSURE Srl
I - 24020 Scanzoroscate (BG)
Via XXV Aprile, 21
Tel. 035.24.27.10
Fax 035.24.47.37
www.sebinochiusure.it
Info@sebinochiusure.it