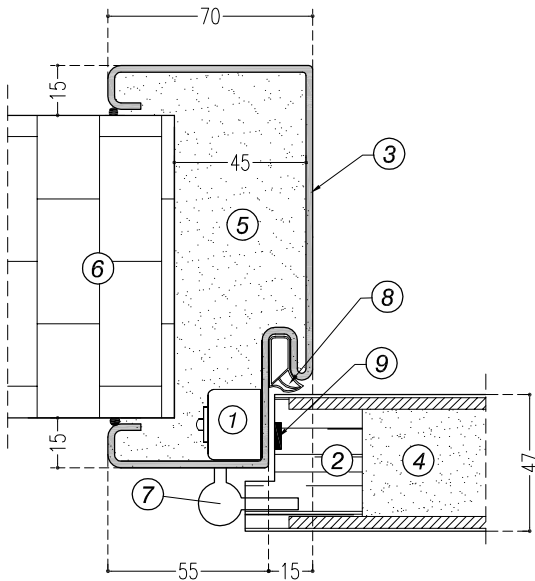


NOTA :

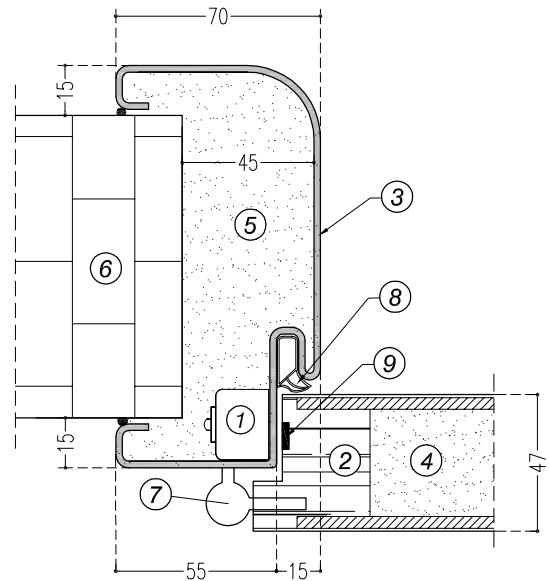
La luce netta di passaggio si intende misurata tra gli angoli interni dei telai

LEGENDA

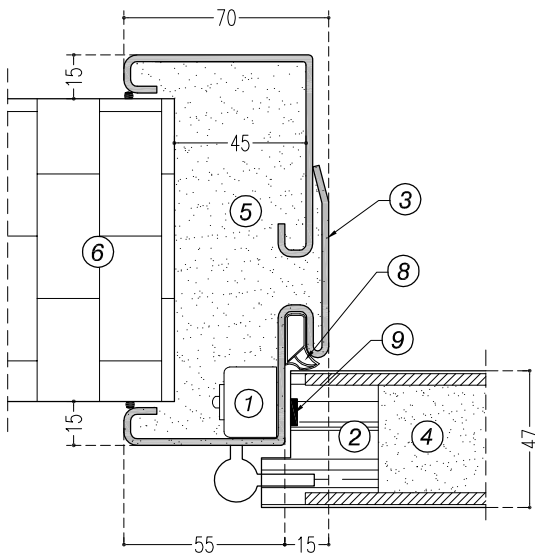
- ① alloggiamento cerniera
- ② massello di legno
- ③ telaio in acciaio
- ④ anta
- ⑤ schiuma omologata
- ⑥ muro/cartongesso
- ⑦ cerniera
- ⑧ guarnizione antirumore e fumi freddi
- ⑨ guarnizione termoespandente



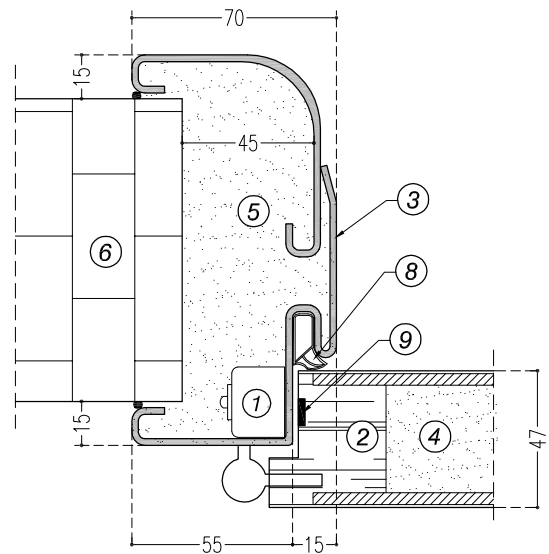
A CON TELAIO FISSO RETTO IN ACCIAIO TIPO SPN



B CON TELAIO FISSO TONDO IN ACCIAIO TIPO SPS



C CON TELAIO TELESCOPICO RETTO IN ACCIAIO TIPO TLN



D CON TELAIO TELESCOPICO TONDO IN ACCIAIO TIPO TLS