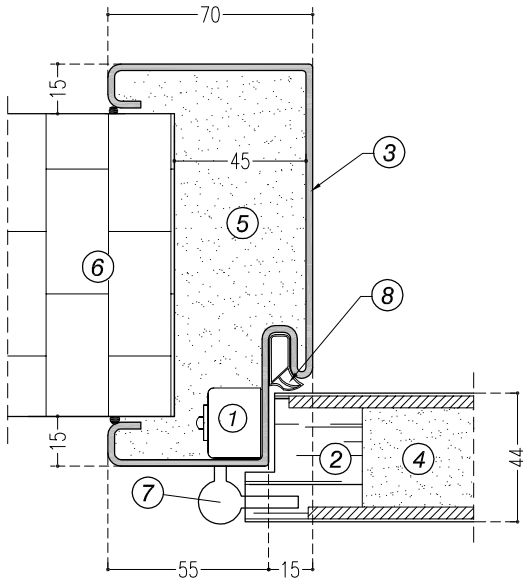


NOTA :

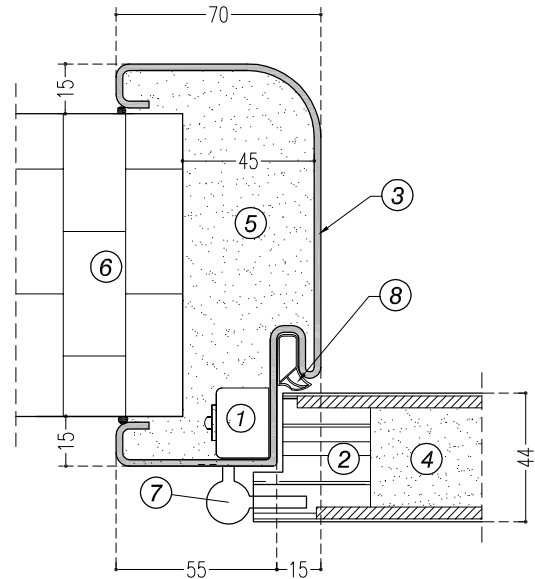
La luce netta di passaggio si intende misurata tra gli angoli interni dei telai

LEGENDA

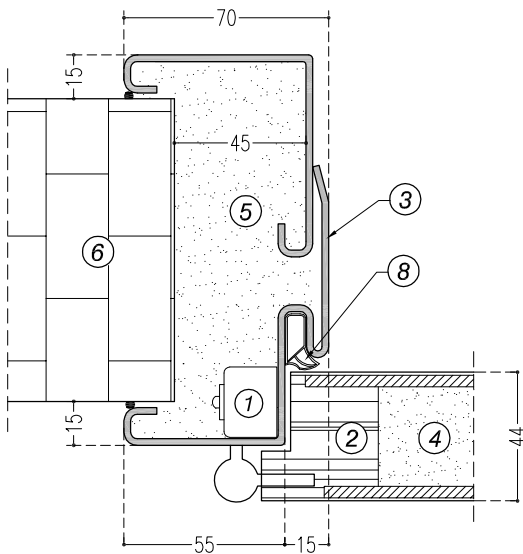
- ① alloggiamento cerniera
- ② massello di legno
- ③ telaio in acciaio
- ④ anta
- ⑤ vuoto
- ⑥ muro/cartongesso
- ⑦ cerniera
- ⑧ guarnizione antirumore e fumi freddi



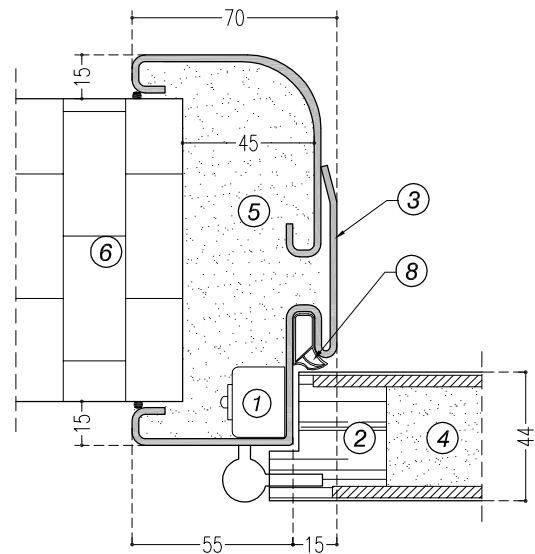
A CON TELAIO FISSO RETTO IN ACCIAIO TIPO SPN



B CON TELAIO FISSO TONDO IN ACCIAIO TIPO SPS



C CON TELAIO TELESCOPICO RETTO IN ACCIAIO TIPO TLN



D CON TELAIO TELESCOPICO TONDO IN ACCIAIO TIPO TLS



SEBINO CHIUSURE Srl
I - 24020 Scanzorosciate (BG)
Via XXV Aprile, 21
Tel. 035.24.27.10
Fax 035.24.47.37
www.sebinochiusure.it
Info@sebinochiusure.it

**PORTA NORMALE
CON TELAIO IN ACCIAIO**

DETTAGLIO TELAIO-ANTA CON BATTUTA

SETTEMBRE 2009

H2