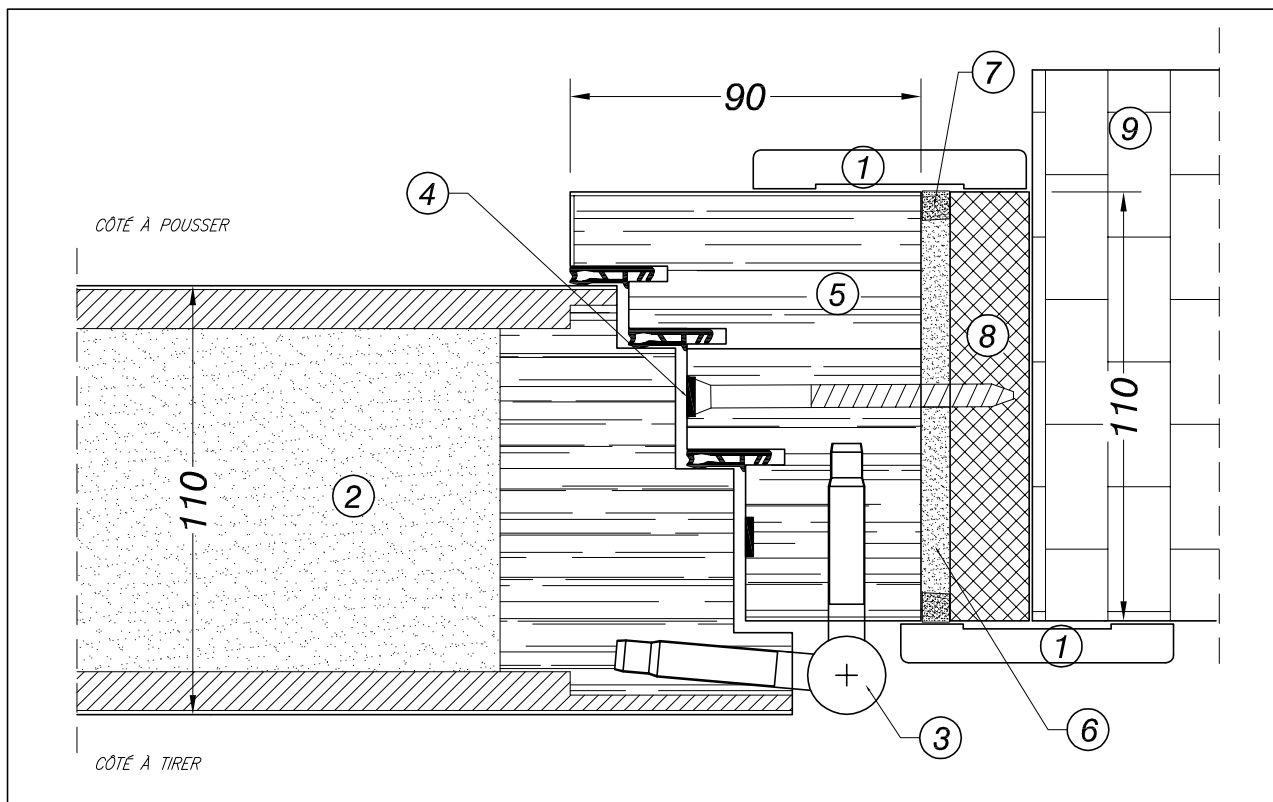


LÉGENDE

- ① moulure lisse 70 x 10
- ② vantail
- ③ gond à deux tiges Ø20
- ④ joint thermo-étandant

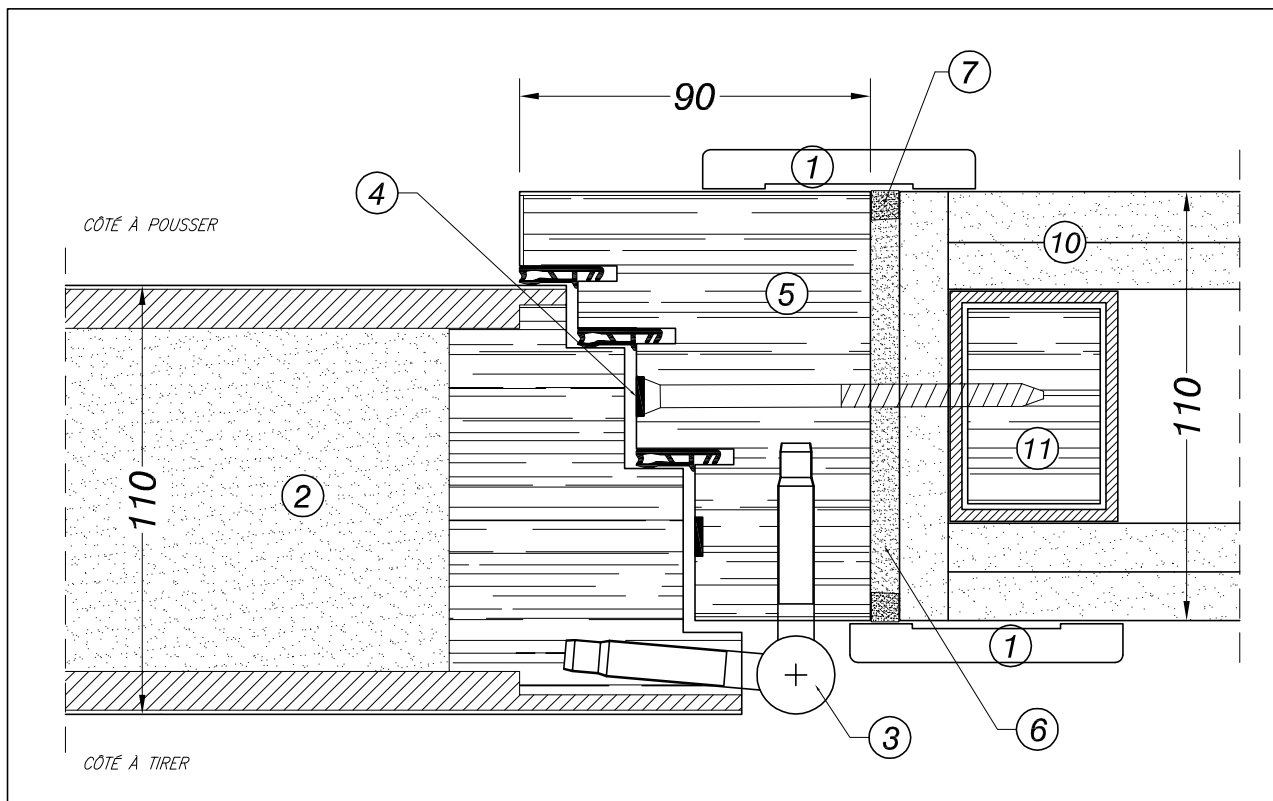
- ⑤ cadre 90 x 110
- ⑥ mousse résistance au feu
- ⑦ mastic silicone
- ⑧ contre-cadre en bois

- ⑨ mur en pierre
- ⑩ mur en placoplâtre
- ⑪ bois massif mis dans le tubulaire en fer



DÉTAIL CADRE-VANTAIL - INSTALLATION SUR CONTRE-CADRE

Échelle 1:2



DETAIL CADRE-VANTAIL - INSTALLATION SUR PLACOPLÂTRE

Échelle 1:2



SEBINO CHIUSURE Srl
 I - 24020 Scanzorosciate (BG)
 Via XXV Aprile, 21
 Tel. 035.24.27.10
 Fax 035.24.47.37
 www.sebinochiusure.it
 Info@sebinochiusure.it

PORTE COUPE-FEU REI 60
ACOUSTIQUE ISOPHONIQUE 46 dB
 - CERTIFICATION UNI 9723 _ UNI EN ISO 140/3 _ UNI EN ISO 717/1 -
DÉTAIL CADRE-VANTAIL

SEPTEMBRE 2017

A12