

LÉGENDE

① moulure lisse 70 x 10

② vantail

③ gond avec double aile Ø16

④ cadre 50 x 55

⑤ mousse polyuréthane

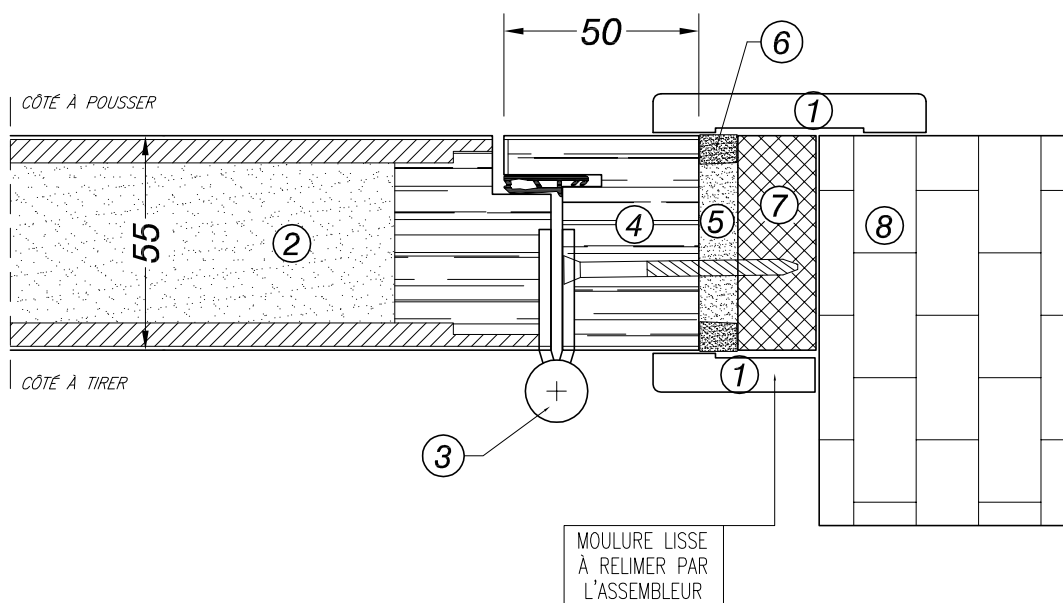
⑥ mastic silicone

⑦ contre-cadre en bois

⑧ mur en pierre

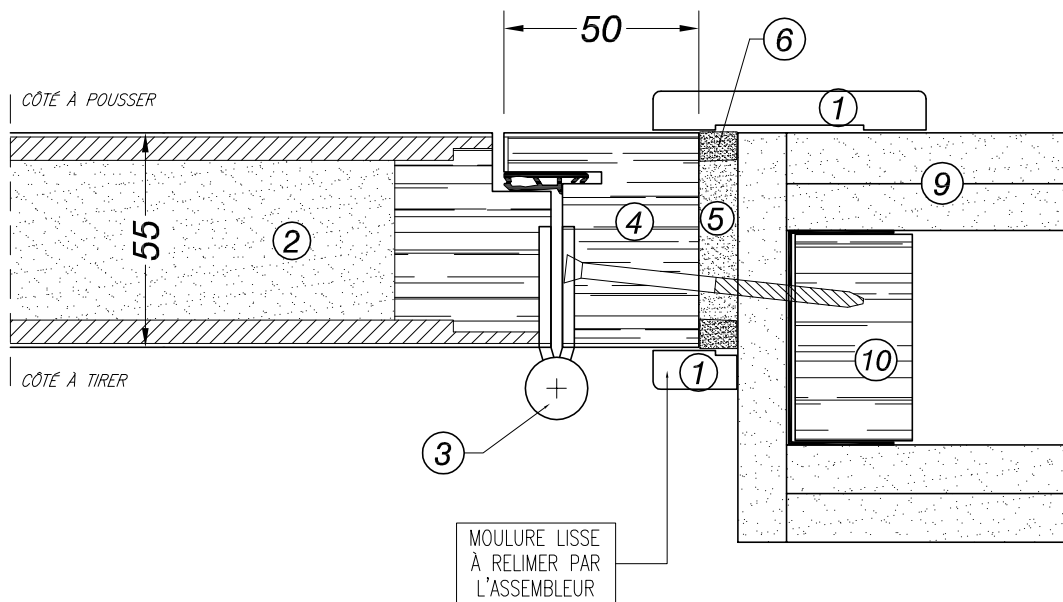
⑨ mur en placoplâtre

⑩ bois massif mis dans le tubulaire du placoplâtre



DÉTAIL CADRE-VANTAIL - INSTALLATION SUR CONTRE-CADRE

Échelle 1:2



DETAIL CADRE-VANTAIL - INSTALLATION SUR PLACOPLÂTRE

Échelle 1:2



SEBINO CHIUSURE Srl
I - 24020 Scanzorosclate (BG)
Via XXV Aprile, 21
Tel. 035.24.27.10
Fax 035.24.47.37
www.sebinochiusure.it
Info@sebinochiusure.it

PORTE AFFLEURÉE
ACOUSTIQUE ISOPHONIQUE 32dB - 36dB - 41dB
- CERTIFICATION UNI EN ISO 140/3 _ UNI EN ISO 10140/2 _ UNI EN ISO 717/1 -
DÉTAIL CADRE-VANTAIL

SEPTEMBRE 2017

B4