

**LEGENDA**

① mostra liscia 70 x 10

② anta

③ cerniera ad ala Ø20

④ guarnizione termoespandente

⑤ telaio 80 x 110

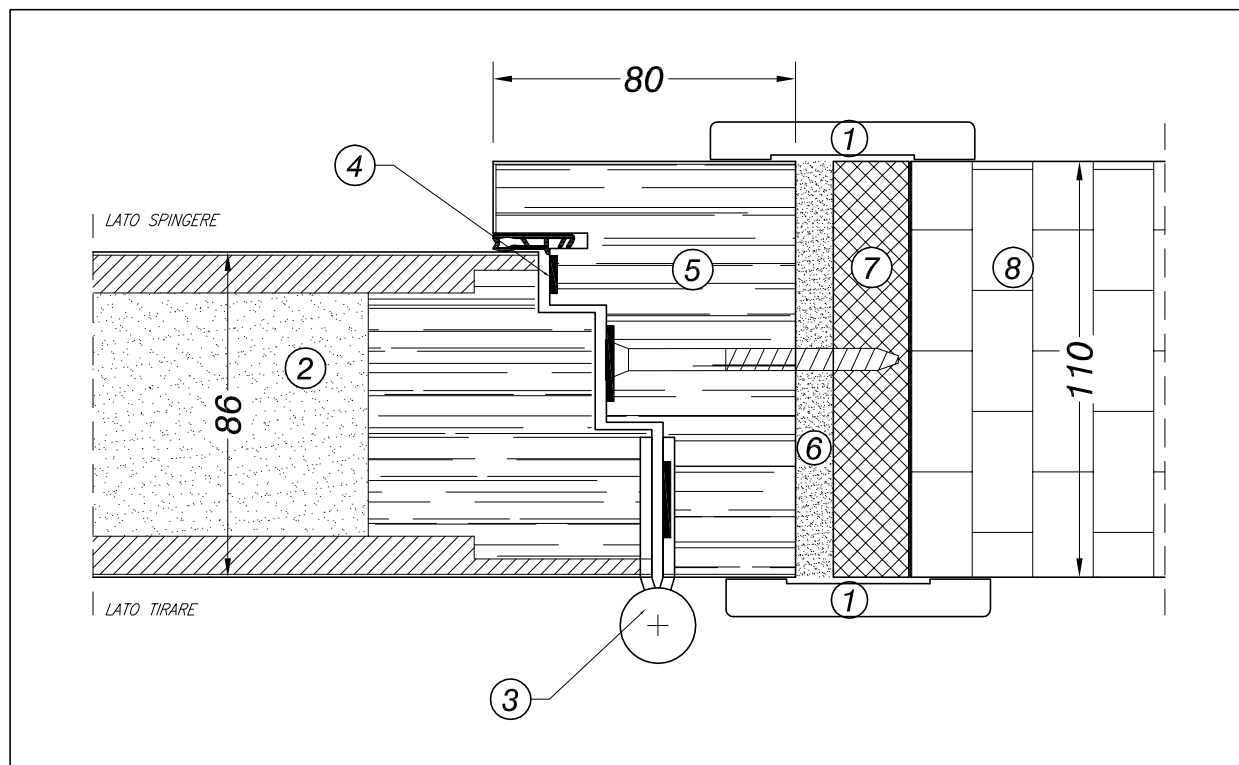
⑥ schiuma intumescente

⑦ controtelaio in legno

⑧ parete in muratura

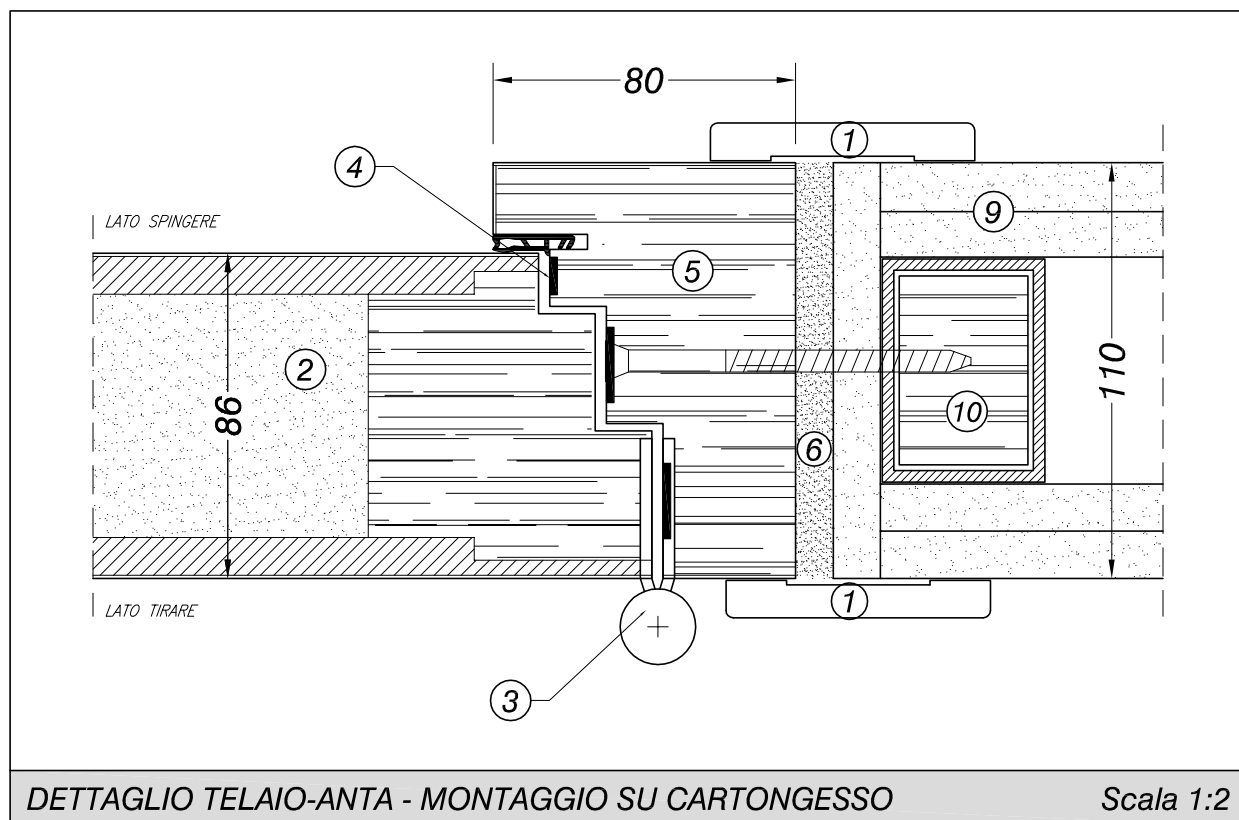
⑨ parete in cartongesso

⑩ tubolare in ferro con massello di legno inserito



DETTAGLIO TELAIO-ANTA - MONTAGGIO SU CONTROTELAIO

Scala 1:2



DETTAGLIO TELAIO-ANTA - MONTAGGIO SU CARTONGESSO

Scala 1:2



SEBINO CHIUSURE Srl  
I - 24020 Scanzorosciate (BG)  
Via XXV Aprile, 21  
Tel. 035.24.27.10  
Fax 035.24.47.37  
www.sebinochiusure.it  
Info@sebinochiusure.it

# PORTA EI 120

- CERTIFICAZIONE UNI EN 1634.1 -  
DETTAGLIO TELAIO - ANTA

SETTEMBRE 2017

**A14**