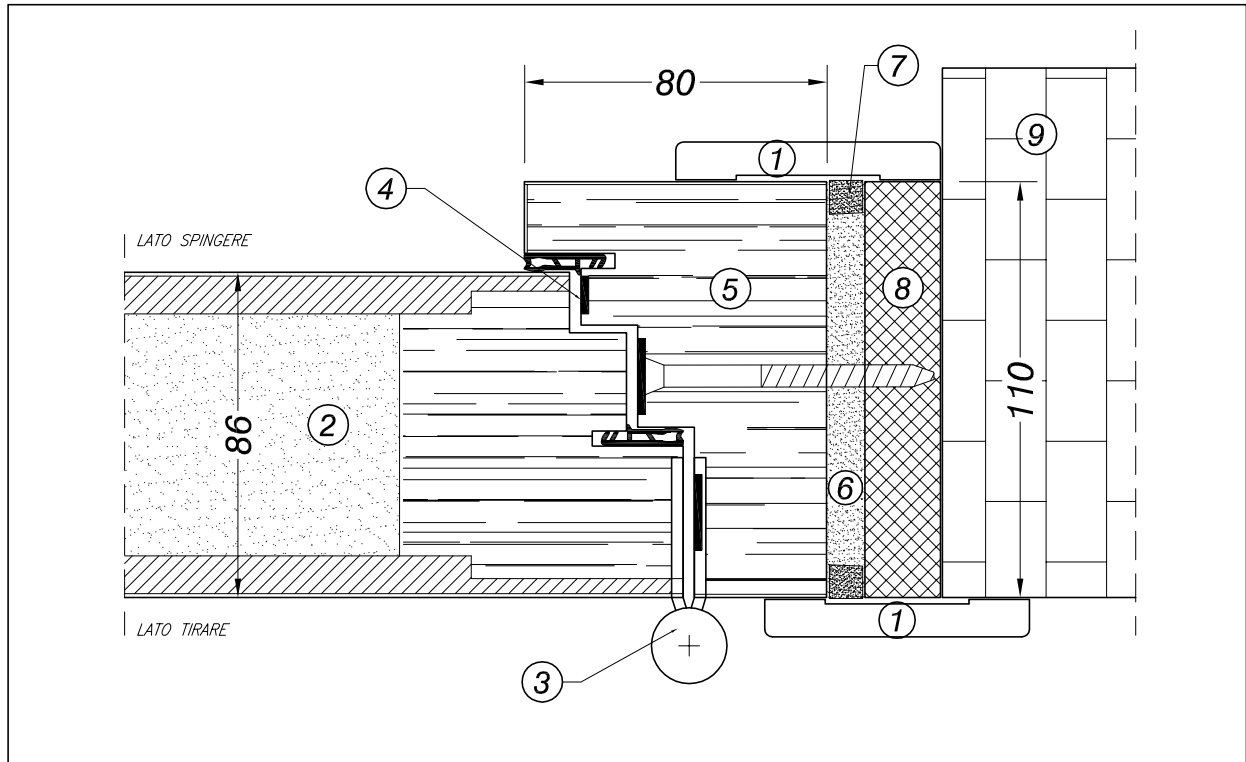


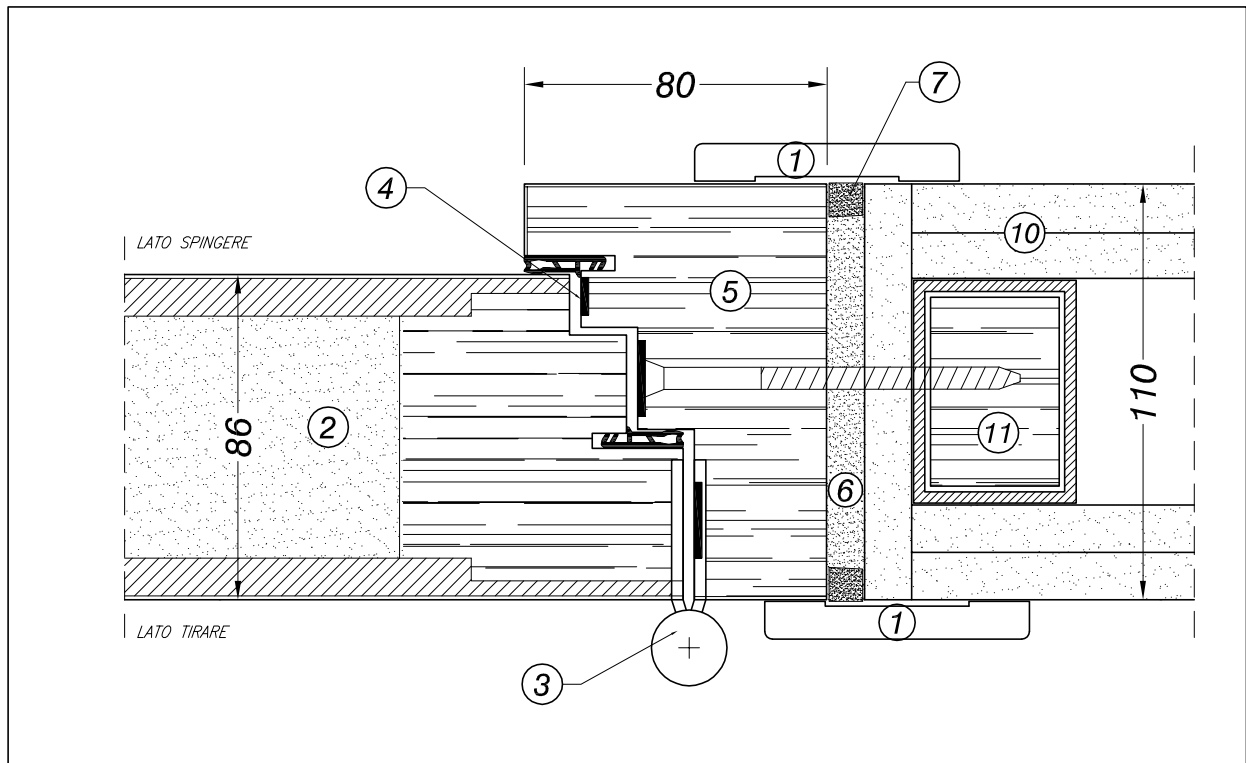
LEGENDA

- ① mostra liscia 70 x 10
- ② anta
- ③ cerniera ad ala Ø20
- ④ guarnizione termoespandente
- ⑤ telaio 80 x 110
- ⑥ schiuma intumescente
- ⑦ mastice silconico
- ⑧ controtelaio in legno
- ⑨ parete in muratura
- ⑩ parete in cartongesso
- ⑪ tubolare in ferro con massello di legno inserito



DETTAGLIO TELAIO-ANTA - MONTAGGIO SU CONTROTELAIO

Scala 1:2



DETTAGLIO TELAIO-ANTA - MONTAGGIO SU CARTONGESSO

Scala 1:2



SEBINO CHIUSURE Srl
 I - 24020 Scanzorosclate (BG)
 Via XXV Aprile, 21
 Tel. 035.24.27.10
 Fax 035.24.47.37
 www.sebinochiusure.it
 Info@sebinochiusure.it

PORTA EI 120
FONOSOLANTE 43 dB - 45 dB

- CERTIFICAZIONI UNI EN 1634.1 _ UNI EN ISO 140/3 _ UNI EN ISO 717/1 -
 DETTAGLIO TELAIO - ANTA

SETTEMBRE 2017

A16