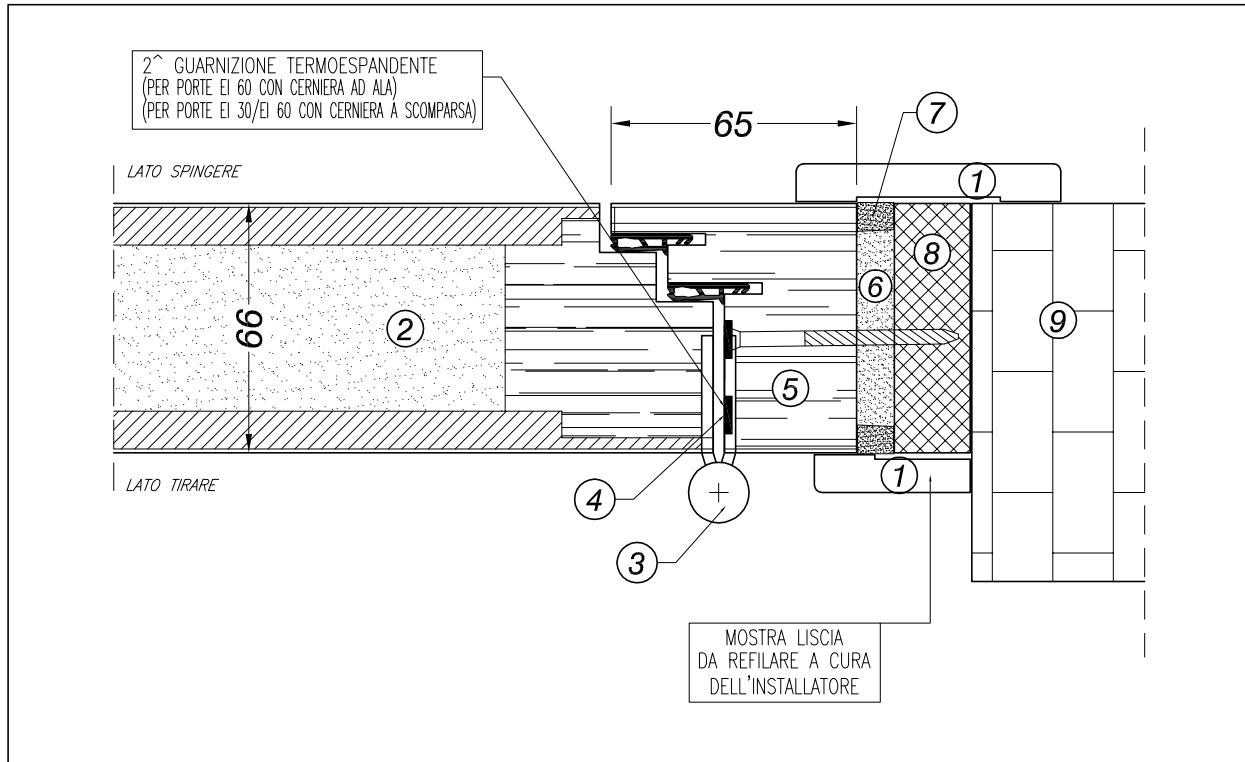


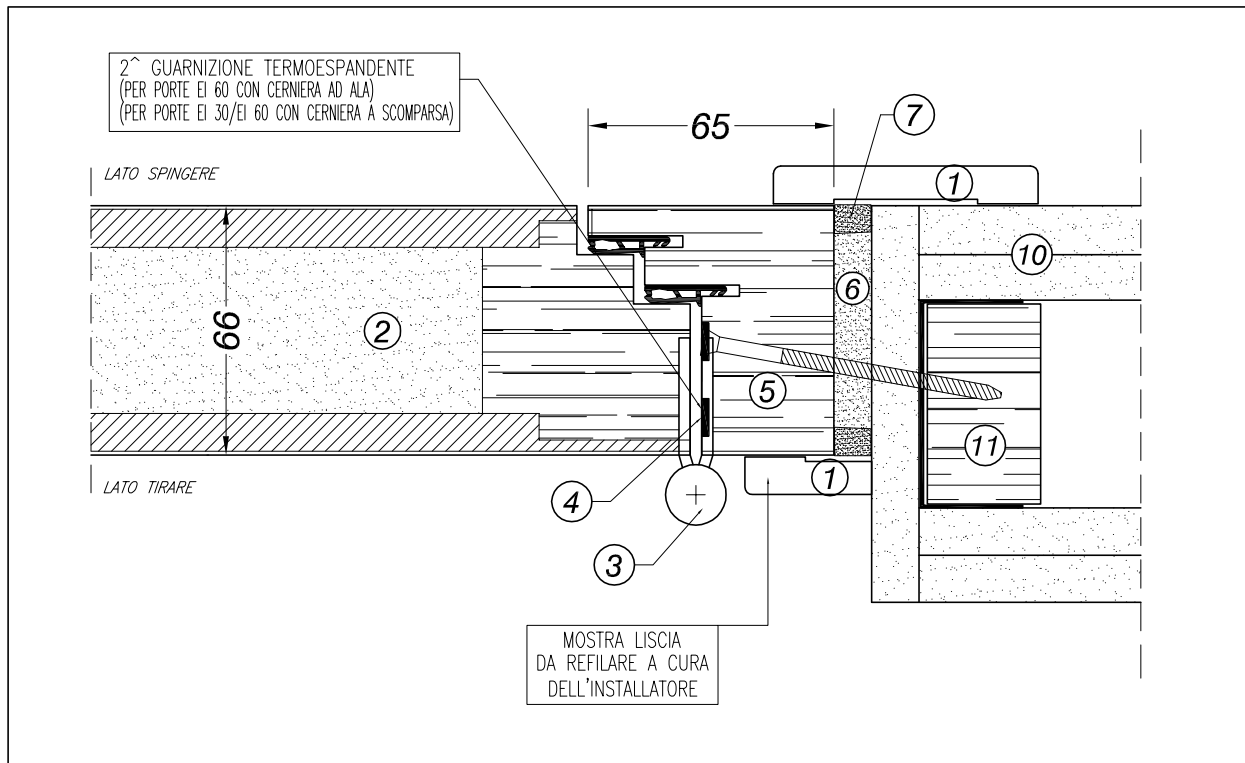
LEGENDA

- ① mostra liscia 70 x 10
- ② anta
- ③ cerniera ad ala Ø16
- ④ guarnizione termoespandente
- ⑤ telaio 65 x 66
- ⑥ schiuma intumescente
- ⑦ mastice siliconico (solo vers. FONO)
- ⑧ controtelaio in legno
- ⑨ parete in muratura
- ⑩ parete in cartongesso
- ⑪ massello di legno inserito nel tubolare del cartongesso



DETTAGLIO TELAIO-ANTA - MONTAGGIO SU CONTROTELAIO

Scala 1:2



DETTAGLIO TELAIO-ANTA - MONTAGGIO SU CARTONGESSO

Scala 1:2



SEBINO CHIUSURE Srl
I - 24020 Scanzorosciate (BG)
Via XXV Aprile, 21
Tel. 035.24.27.10
Fax 035.24.47.37
www.sebinochiusure.it
Info@sebinochiusure.it

PORTA EI 30/60 COMPLANARE
FONOSOLANTE 43 dB
- CERTIFICAZIONI UNI EN 1634.1 _ UNI EN ISO 140/3 _ UNI EN ISO 717/1 -
DETTAGLIO TELAIO - ANTA

SETTEMBRE 2017

A6