

**LEGENDA**

① mostra liscia 70 x 10

② anta

③ cerniera Ø14

④ telaio 45 x 105

⑤ schiuma poliuretanic

⑥ mastice silconico

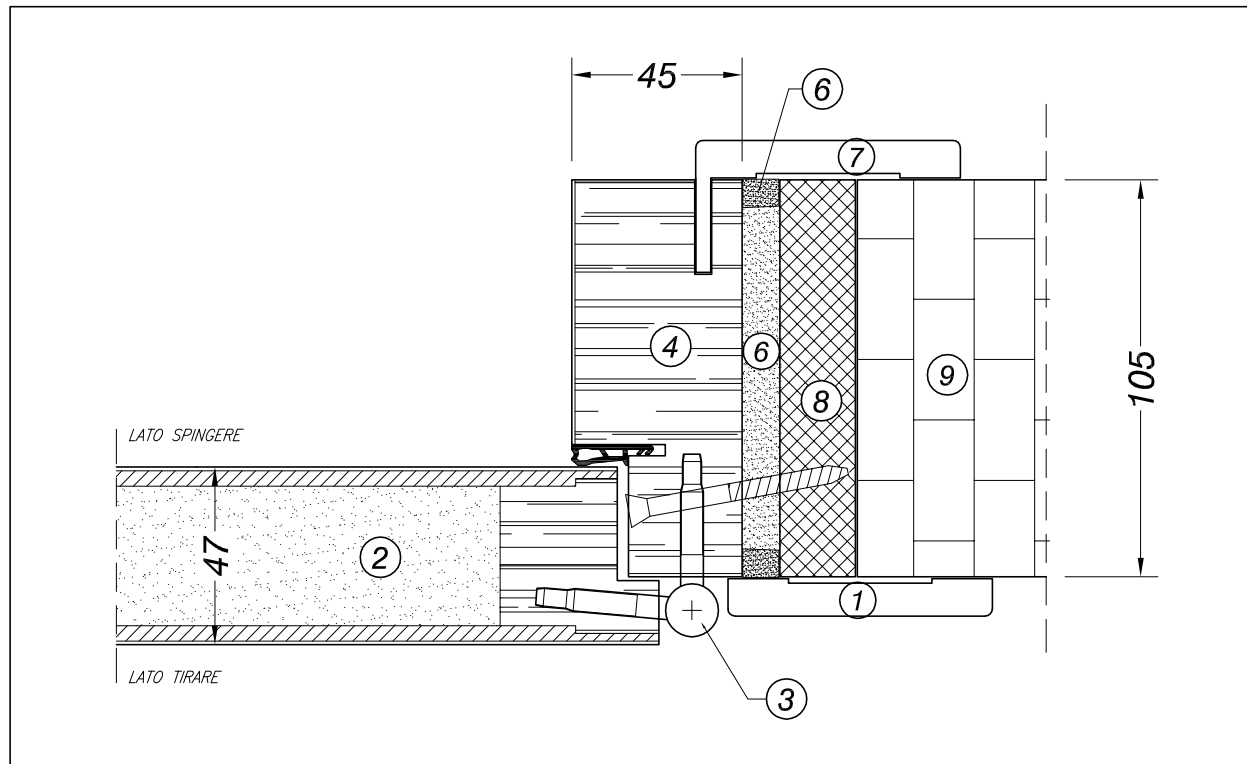
⑦ mostra telescopica 70 x 10

⑧ controtelaio in legno

⑨ parete in muratura

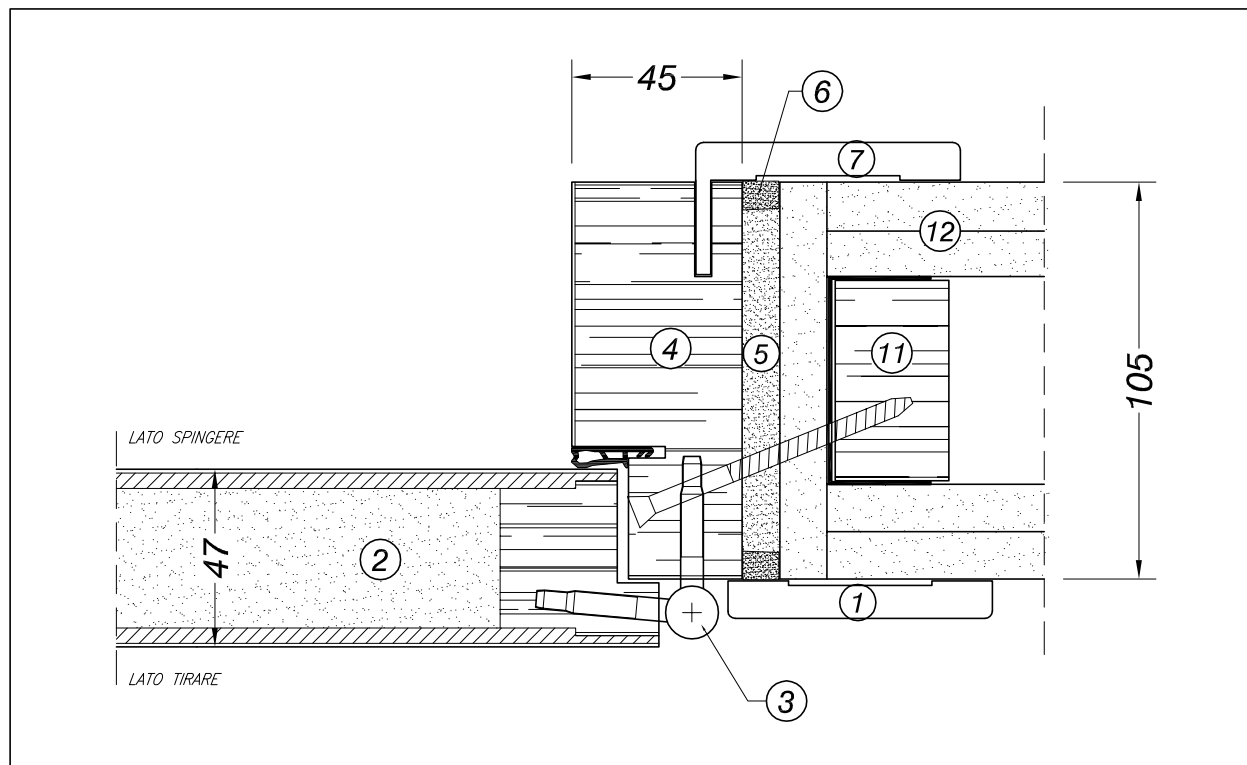
⑩ parete in cartongesso

⑪ massello di legno inserito nel tubolare del cartongesso



DETTAGLIO TELAIO-ANTA - MONTAGGIO SU CONTROTELAIO

Scala 1:2



DETTAGLIO TELAIO-ANTA - MONTAGGIO SU CARTONGESSO

Scala 1:2



SEBINO CHIUSURE Srl  
 I - 24020 Scanzorosclate (BG)  
 Via XXV Aprile, 21  
 Tel. 035.24.27.10  
 Fax 035.24.47.37  
 www.sebinochiusure.it  
 Info@sebinochiusure.it

**PORTA**  
**FONOISOLANTE 32 dB - 35.5 dB**  
 - CERTIFICAZIONI UNI EN ISO 140/3 \_ UNI EN ISO 717/1 -  
**DETTAGLIO TELAIO - ANTA**

SETTEMBRE 2017

**B2**