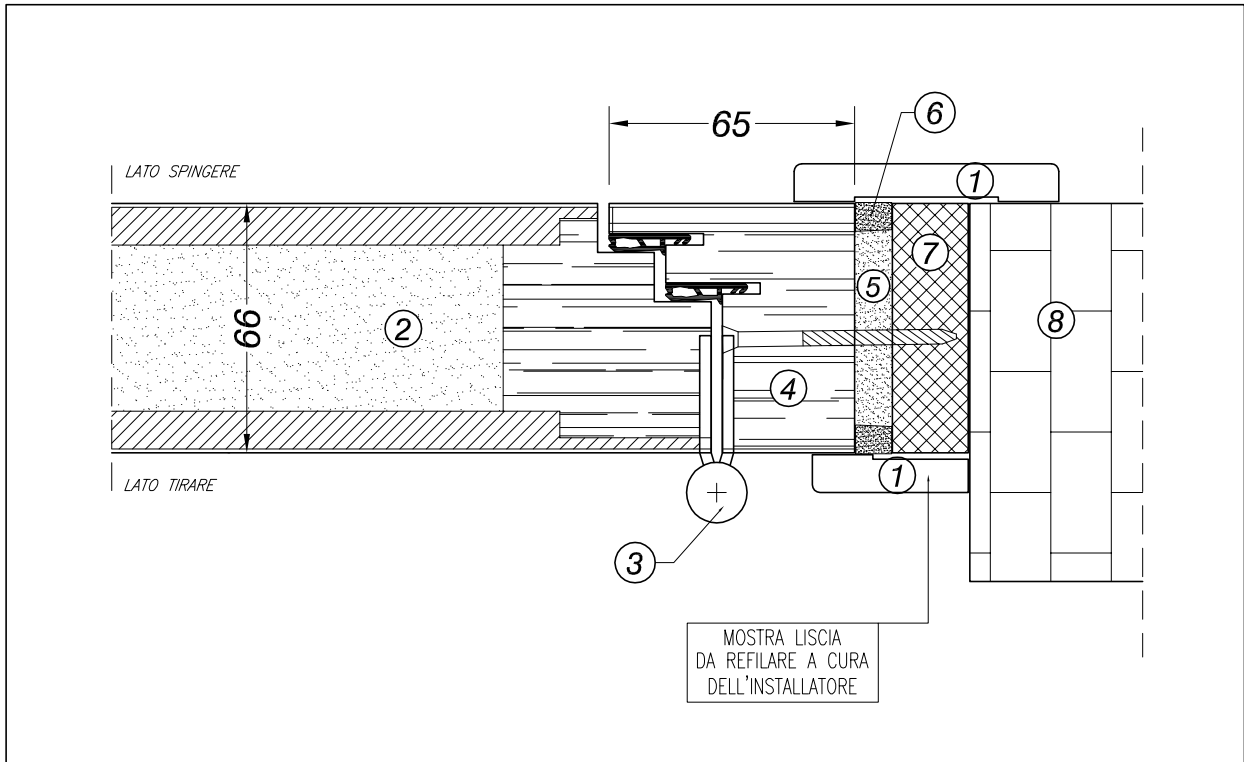


LEGENDA

- ① mostra liscia 70 x 10
- ② anta
- ③ cerniera ad ala Ø16
- ④ telaio 65 x 66

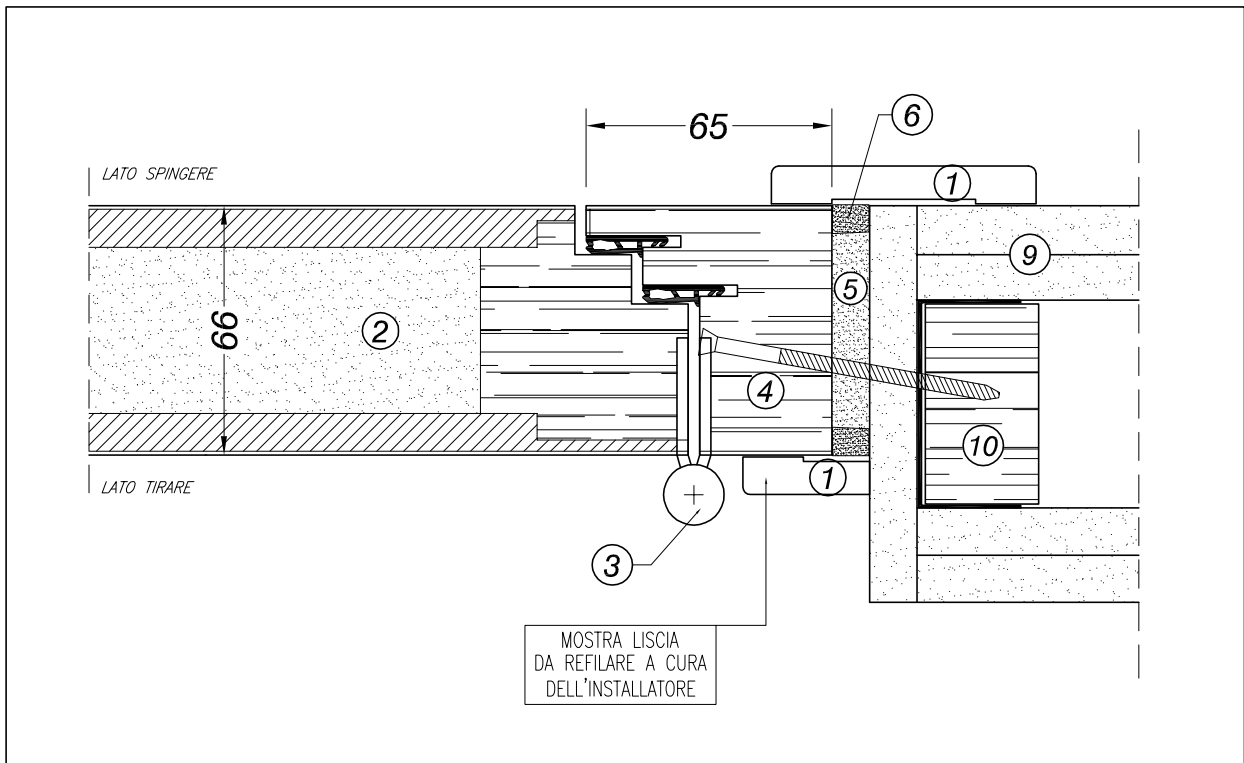
- ⑤ schiuma poliuretanic
- ⑥ mastice siliconico
- ⑦ controtelaio in legno
- ⑧ parete in muratura

- ⑨ parete in cartongesso
- ⑩ massello di legno inserito nel tubolare del cartongesso



DETTAGLIO TELAIO-ANTA - MONTAGGIO SU CONTROTELAIO

Scala 1:2



DETTAGLIO TELAIO-ANTA - MONTAGGIO SU CARTONGESSO

Scala 1:2



SEBINO CHIUSURE Srl
 I - 24020 Scanzorosciate (BG)
 Via XXV Aprile, 21
 Tel. 035.24.27.10
 Fax 035.24.47.37
 www.sebinochiusure.it
 Info@sebinochiusure.it

PORTA COMPLANARE
FONOSOLANTE 43 dB
 - CERTIFICAZIONI UNI EN ISO 140/3 _ UNI EN ISO 717/1 -
DETTAGLIO TELAIO - ANTA

SETTEMBRE 2017

B6