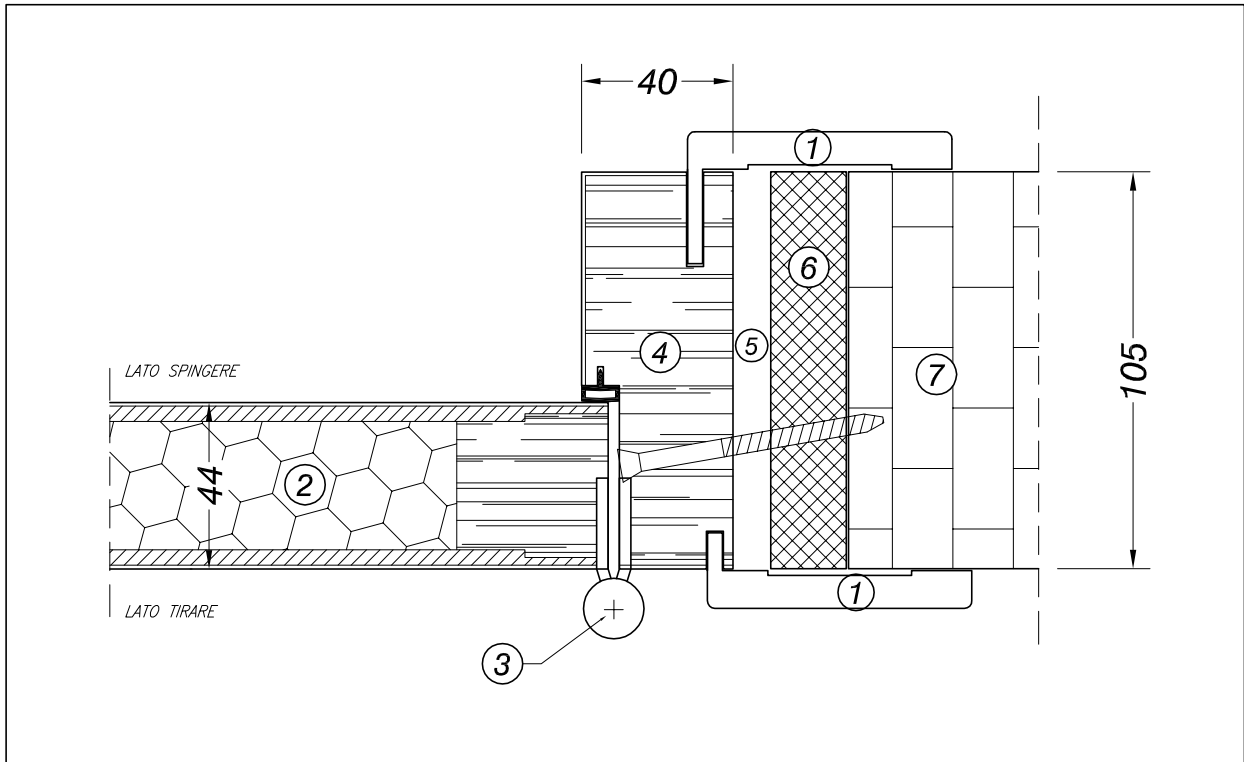


LEGENDA

- ① mostra telescopica 70 x 10
- ② anta
- ③ cerniera Ø14
- ④ telaio 40 x 105

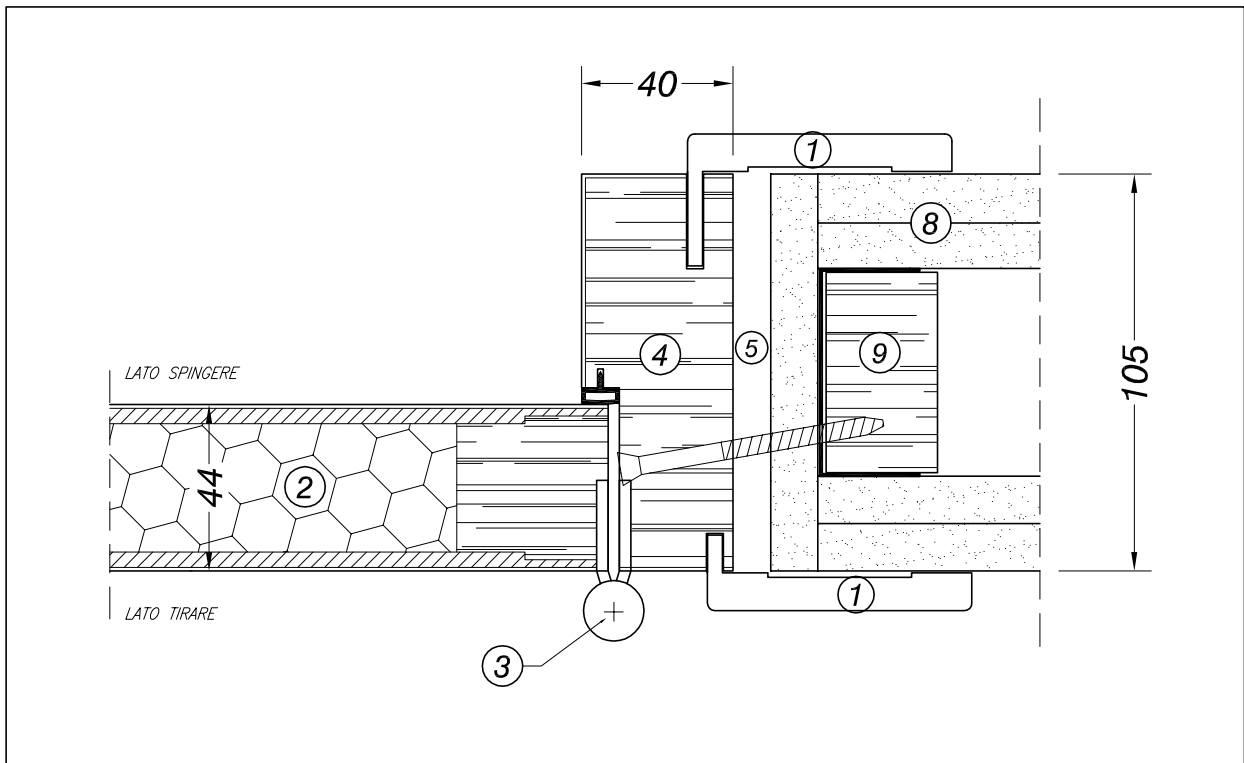
- ⑤ interstizio d'aria
- ⑥ controtelaio in legno
- ⑦ parete in muratura

- ⑧ parete in cartongesso
- ⑨ massello di legno inserito nel tubolare del cartongesso



DETTAGLIO TELAIO-ANTA - MONTAGGIO SU CONTROTELAIO

Scala 1:2



DETTAGLIO TELAIO-ANTA - MONTAGGIO SU CARTONGESSO

Scala 1:2



SEBINO CHIUSURE Srl
 I - 24020 Scanzorosciate (BG)
 Via XXV Aprile, 21
 Tel. 035.24.27.10
 Fax 035.24.47.37
 www.sebinochiusure.it
 info@sebinochiusure.it

**PORTA NORMALE
 COMPLANARE SU LATO TIRARE**

DETTAGLIO TELAIO - ANTA

SETTEMBRE 2017

C4