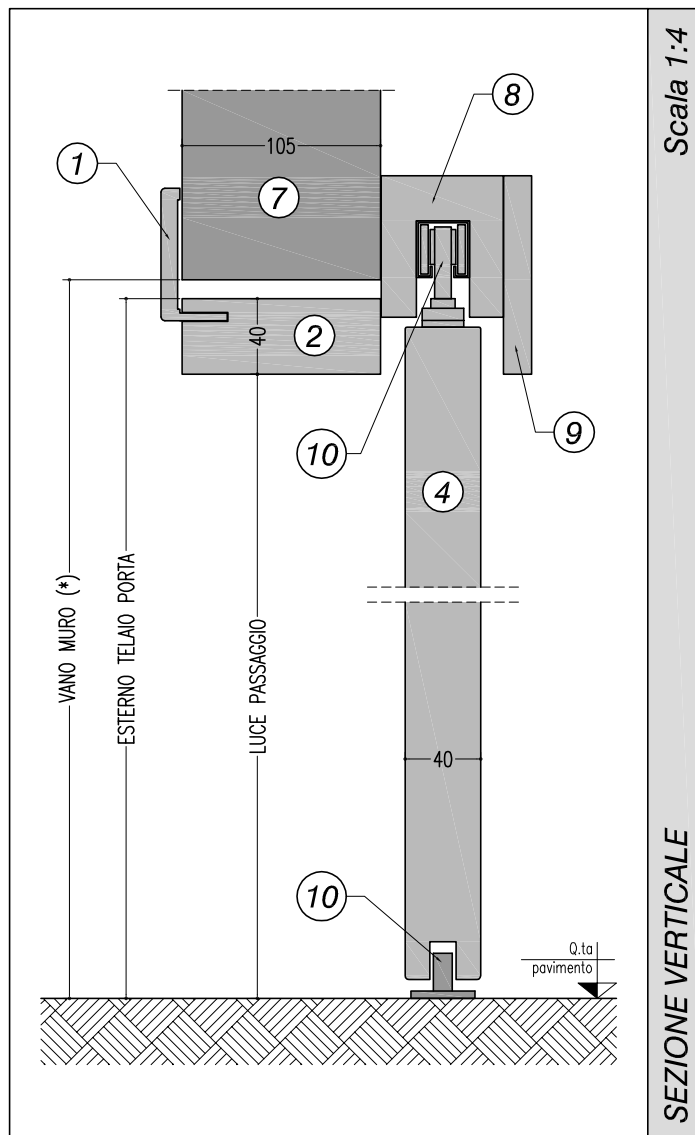


LEGENDA

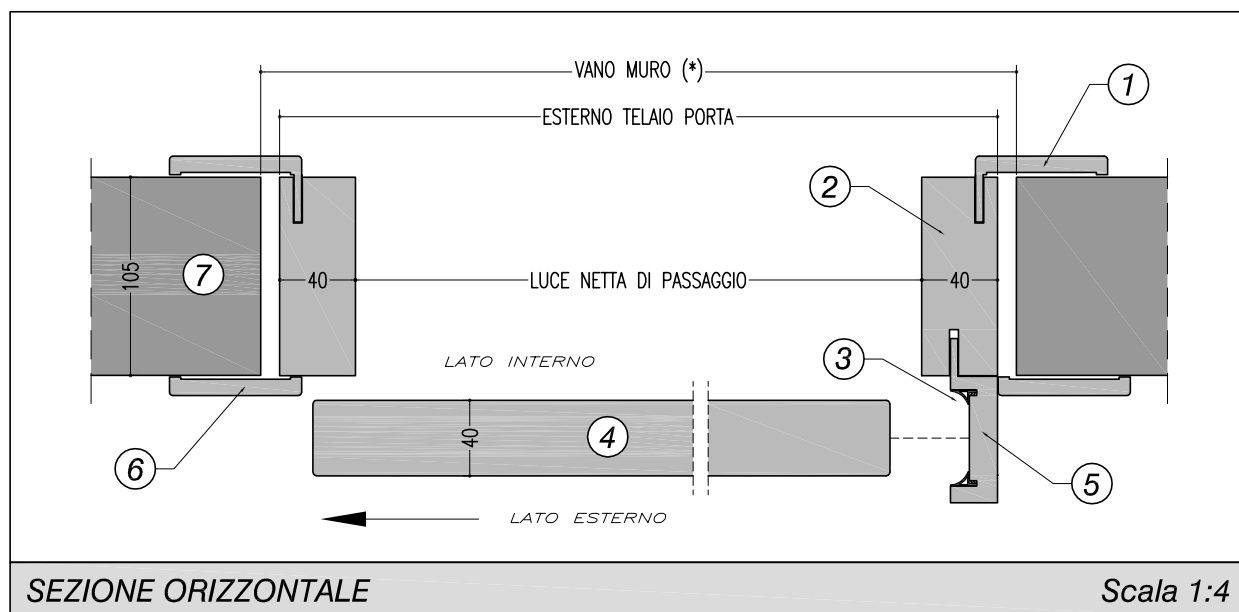
- ① mostra telescopica 70 x 10
- ② telaio 40 x 105
- ③ guarnizione
- ④ anta
- ⑤ battuta in legno
- ⑥ mostra liscia 70 x 10
- ⑦ parete
- ⑧ supporto guida in legno
- ⑨ rivestimento guida in legno
- ⑩ guida superiore / binario inferiore



Scala 1:4

SEZIONE VERTICALE

(*) VANO MURO E' DA INTENDERSI
COME INTERNO CONTROTELAIO
OPPURE COME VANO CARTONGESSO



SEZIONE ORIZZONTALE

Scala 1:4



SEBINO CHIUSURE Srl
I - 24020 Scanzorosciate (BG)
Via XXV Aprile, 21
Tel. 035.24.27.10
Fax 035.24.47.37
www.sebinochiusure.it
Info@sebinochiusure.it

PORTA NORMALE

TIPO SCORREVOLE ESTERNO MURO

SEZIONE VERTICALE E ORIZZONTALE

SETTEMBRE 2017

C6