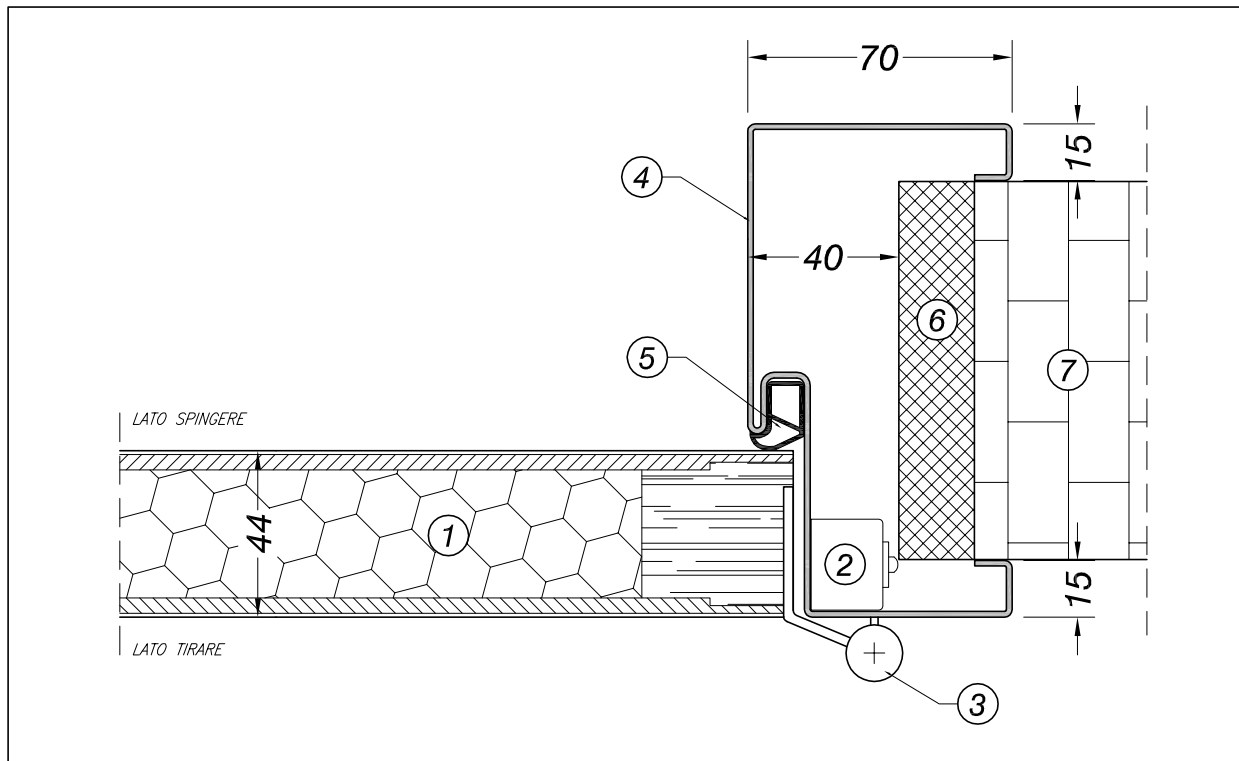


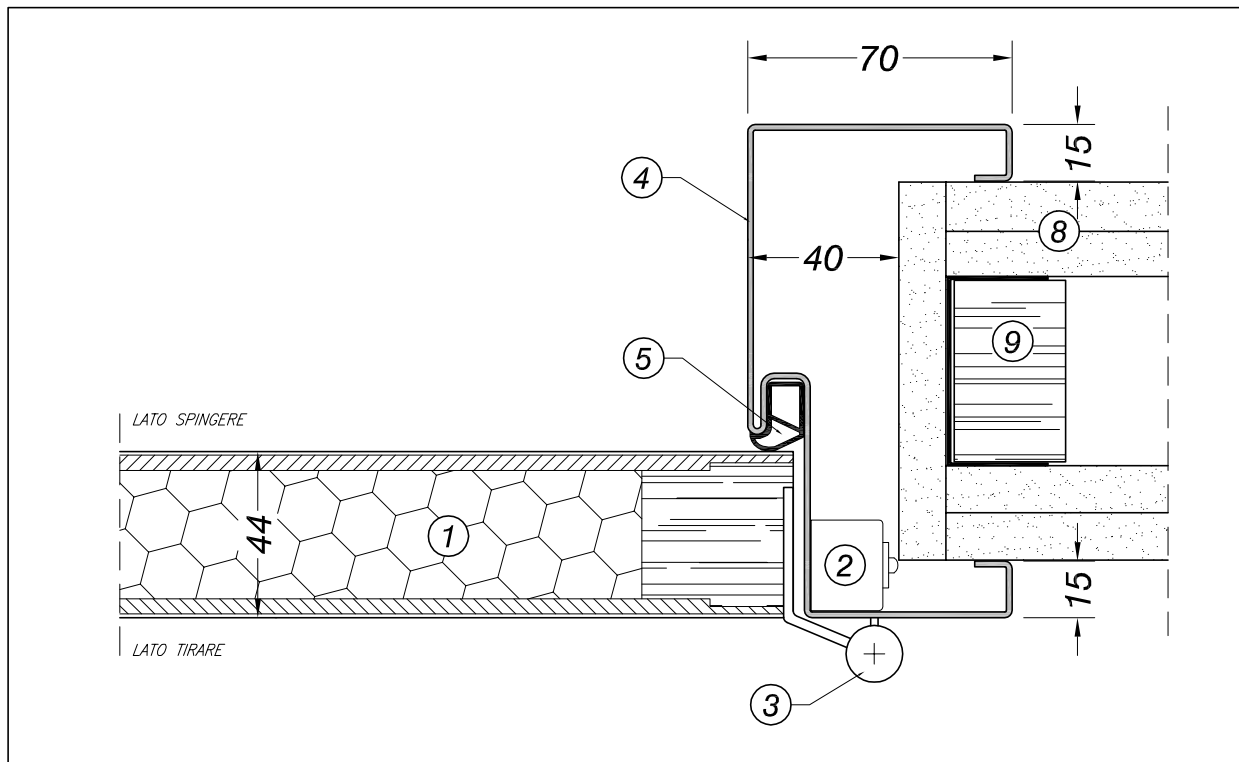
LEGENDA

- ① anta
- ② alloggiamento cerniera
- ③ cerniera
- ④ telaio in acciaio
- ⑤ guarnizione antirumore e fumi freddi
- ⑥ controtelaio
- ⑦ parete in muratura
- ⑧ parete in cartongesso
- ⑨ massello di legno inserito nel tubolare del cartongesso



DETTAGLIO TELAIO-ANTA - MONTAGGIO SU CONTROTELAIO

Scala 1:2



DETTAGLIO TELAIO-ANTA - MONTAGGIO SU CARTONGESSO

Scala 1:2



SEBINO CHIUSURE Srl
 I - 24020 Scanzorosclate (BG)
 Via XXV Aprile, 21
 Tel. 035.24.27.10
 Fax 035.24.47.37
 www.sebinochiusure.it
 Info@sebinochiusure.it

PORTA NORMALE
TELAIO IN ACCIAIO / ANTA A FILO

DETTAGLIO TELAIO - ANTA

SETTEMBRE 2017

D10