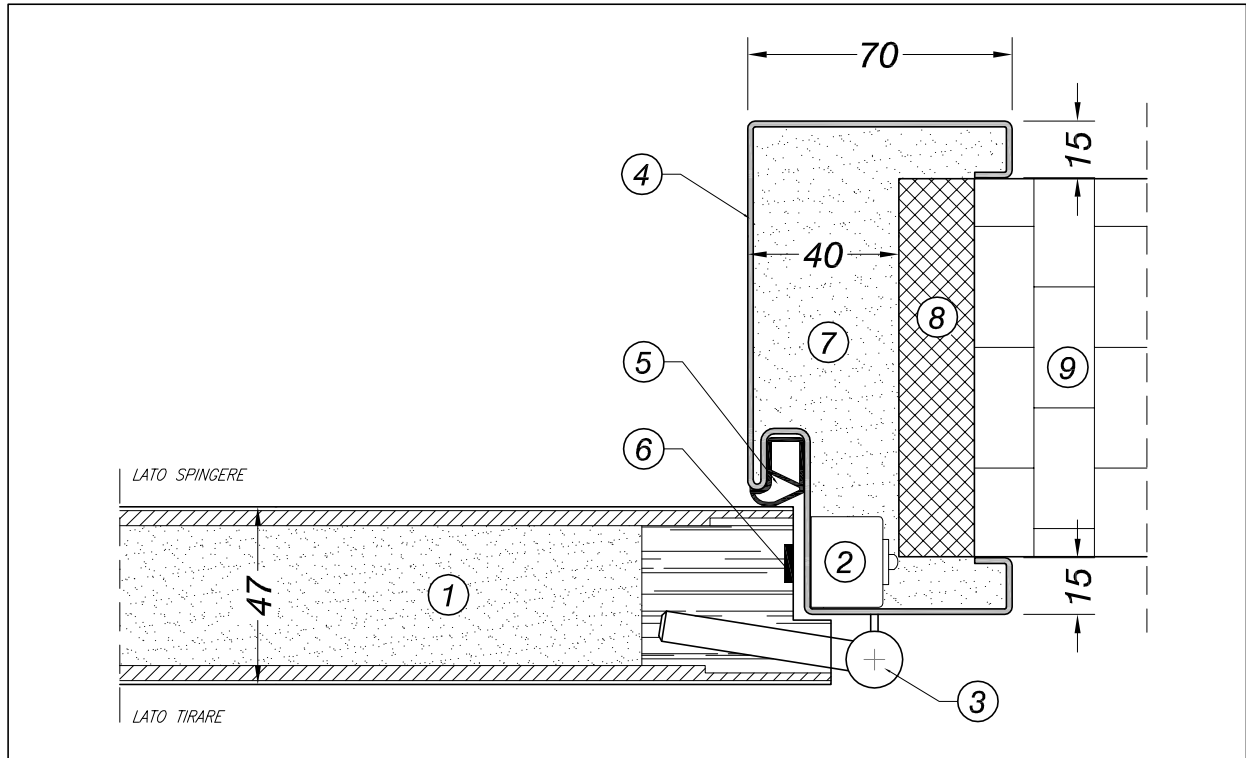


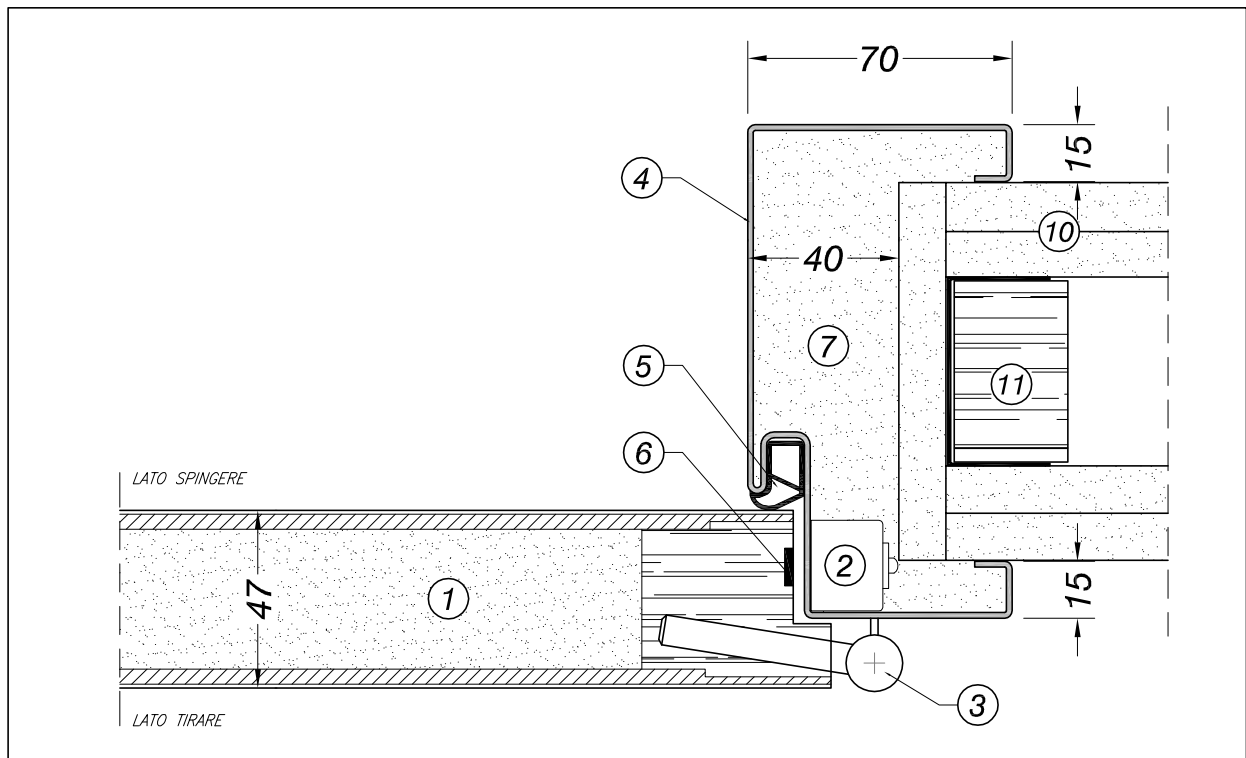
**LEGENDA**

- |                          |  |   |
|--------------------------|--|---|
| ① anta                   | ⑤ guarnizione antirumore e fumi freddi | ⑨ parete in muratura                                      |
| ② alloggiamento cerniera | ⑥ guarnizione termoespandente          | ⑩ parete in cartongesso                                   |
| ③ cerniera               | ⑦ schiuma intumescente                 | ⑪ massello di legno inserito nel tubolare del cartongesso |
| ④ telaio in acciaio      | ⑧ controtelaio in legno                |   |



**DETTAGLIO TELAIO-ANTA - MONTAGGIO SU CONTROTELAIO**

*Scala 1:2*



**DETTAGLIO TELAIO-ANTA - MONTAGGIO SU CARTONGESSO**

*Scala 1:2*



SEBINO CHIUSURE Srl  
 I - 24020 Scanzorosciate (BG)  
 Via XXV Aprile, 21  
 Tel. 035.24.27.10  
 Fax 035.24.47.37  
 www.sebinochiusure.it  
 Info@sebinochiusure.it

**PORTA REI 30**  
**TELAIO IN ACCIAIO / ANTA CON BATTUTA**  
 - CERTIFICAZIONE UNI 9723 -  
**DETTAGLIO TELAIO - ANTA**

SETTEMBRE 2017

**D2**