

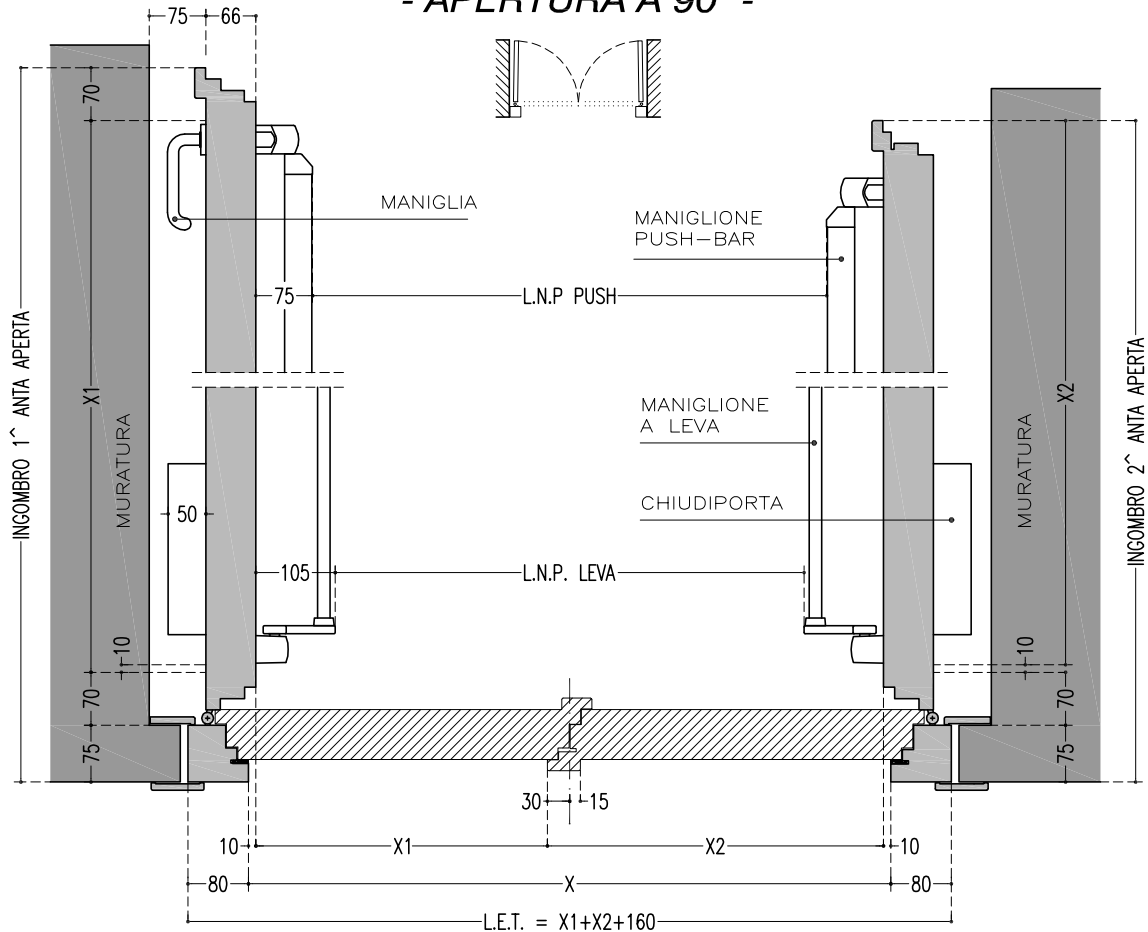
INGOMBRO ANTE E DIMENSIONI ESTERNO TELAIO - APERTURA A 90°

DIM. ESTERNO TELAIO SENZA MANIGLIONI	INGOMBRO 1^ ANTA APERTA	INGOMBRO 2^ ANTA APERTA	DIM. ESTERNO TELAIO CON MANIGLIONI PUSH	DIM. ESTERNO TELAIO CON MANIGLIONI LEVA
(X+180)	(X1+225)	(X2+155)	(LNP PUSH+330)	(LNP LEVA+390)

X = LUCE PASSAGGIO
NETTO TRA TELAIO

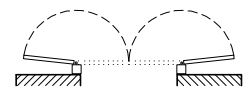
X1 = L.N.P. 1^ ANTA
X2 = L.N.P. 2^ ANTA

- APERTURA A 90° -



- APERTURA A 180° -

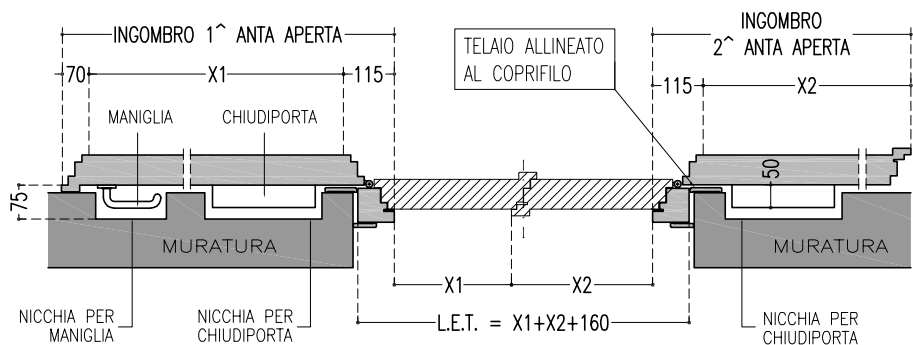
*verificare fattibilita'
con ufficio tecnico*



**INGOMBRO ANTE
APERTURA A 180°**

INGOMBRO 1^ ANTA APERTA	INGOMBRO 2^ ANTA APERTA
(X1+185)	(X2+115)

X1 = L.N.P. 1^ ANTA
X2 = L.N.P. 2^ ANTA



SEBINO CHIUSURE Srl
I - 24020 Scanzorosclate (BG)
Via XXV Aprile, 21
Tel. 035.24.27.10
Fax 035.24.47.37
www.sebinochiusure.it
Info@sebinochiusure.it

PORTA REI 60
FONOSOLANTE 40 dB

- DUE BATTENTI -
INGOMBRI ANTA E DIMENSIONI ESTERNO TELAIO

SETTEMBRE 2017

F8